

ТПТ-75

ПРОТИВОПОЖАРНЫЕ ДВЕРИ, ПЕРЕГОРОДКИ

- 01 ОПИСАНИЕ
- 02 НОМЕНКЛАТУРА
- 03 ОСНОВНЫЕ СЕЧЕНИЯ
- 04 ПРИМЕНЯЕМЫЕ ЗАПОЛНЕНИЯ
- 05 ОБРАБОТКА И СБОРКА
- 06 РАСЧЕТ КОНСТРУКЦИЙ

01

ТПТ-75 ОПИСАНИЕ

ПРОТИВОПОЖАРНЫЕ ДВЕРИ, ПЕРЕГОРОДКИ ТЕХНИЧЕСКИЕ ХАРАКТЕРИСТИКИ

ОПИСАНИЕ И НАЗНАЧЕНИЕ

Серия ТПТ-75 – это серия огнестойких дверей и перегородок. Конструкции серии устанавливаются в проемах ограждающих строительных конструкций зданий и сооружений различного назначения и предназначены для предотвращения распространения пожара в смежные помещения.

В системе используются пятикамерные профили, соединенные между собой полиамидными термомостами по центру. Данное решение позволяет добиться одинаковых показателей при испытании огнестойких конструкций с разных сторон. Установка замков, ответных планок, шпингалетов, а также выпадающего порога осуществляется с помощью стальных пластин, закрепленных к алюминиевым профилям.

ВАРИАНТЫ ИСПОЛНЕНИЯ

По вариантам конструктивного исполнения изделия классифицируются:

1. Противопожарные перегородки;
2. Противопожарные двери.

По конструкции двери изготавливают следующих типов:

- с глухим заполнением;
- с остеклением более 25% от площади дверного полотна.

По числу створок двери могут быть:

- однопольные (левого и правого открывания)
- двупольные (в т.ч. со створками разной ширины)

ПРОФИЛЬ

Профили комбинированные прессованные из алюминиевого сплава 6060 по ГОСТ 22233-2001. Используется пятикамерный профиль с термомостами шириной 22 мм из полиамида 6.6 с содержанием 25% стекловолокна.

Конструктивная глубина профилей 75 мм.

В качестве защитно-декоративного покрытия алюминиевых профилей используется анодирование, полимерно-порошковое покрытие. Цвет покрытия по каталогу RAL.

ЗАПОЛНЕНИЕ

В качестве светопрозрачного заполнения применяются многослойные стекла, стеклопакеты с пределами огнестойкости EIW30, EIW45, EIW60 толщиной от 16 до 42 мм.

КОМПЛЕКТУЮЩИЕ

Для уплотнения и герметизации применяются уплотнители из эластомерных материалов, соответствующие ГОСТ 30778-2001 (светоозономорозостойкие). Стальные элементы, применяемые для крепления алюминиевых конструкций и соприкасающиеся с алюминиевыми деталями, должны иметь защитное покрытие согласно указаний СП 28.13330.2012.

КРЕПЕЖ

В конструкциях системы "ТАТПРОФ" используются винты самонарезающие стальные с защитным покрытием по ГОСТ 9.303 или выполненные из нержавеющей стали.

ФУРНИТУРА

Для створок применяется фурнитура фирм Stublina, GIESSE, SAVIO и FAPIM. Допускается применять фурнитуру, герметики и пены различных производителей, имеющие сертификат пожарной безопасности и прошедшие натурные испытания согласно действующим методикам.

ХРАНЕНИЕ

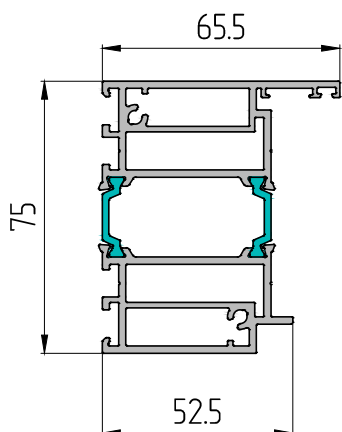
Хранение элементов створок должно производиться в упакованном виде на деревянных подкладках в сухих складских закрытых помещениях с твердым покрытием пола. Не допускается складирование элементов на открытых площадках.

МОНТАЖ

Монтаж алюминиевых конструкций производится по лицензии от МЧС в соответствии с ГОСТ 30971-2012, проектом производства работ, утвержденным в установленном порядке, согласно настоящему каталогу.

02

ТПТ-75 НОМЕНКЛАТУРА



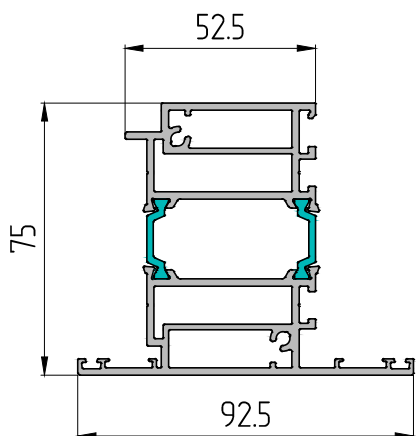
ТПТ-75.02.01

Профиль рамы

Внешний периметр мм	I_x см ⁴	I_y см ⁴
	W_x см ³	W_y см ³
483.94	58.27	25.39
	14.76	6.33

Применяются угловые соединители и вставки:

- ТП-45.08.05 L=10 мм с нагельями ТПУ-015
- ТП-50201 уголок выравнивающий
- Вставка СМ/1 10x27.5
- Вставка СМ/1 10x37.5



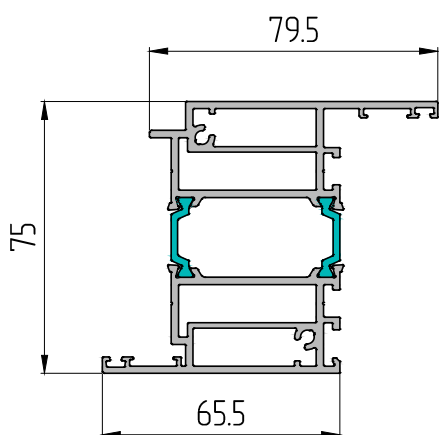
ТПТ-75.02.02

Профиль створки

Внешний периметр мм	I_x см ⁴	I_y см ⁴
	W_x см ³	W_y см ³
553.49	64.86	34.89
	15.54	7.01

Применяются угловые соединители и вставки:

- ТП-45.08.05 L=10 мм с нагельями ТПУ-015
- ТП-50201 уголок выравнивающий
- Вставка СМ/1 10x27.5
- Вставка СМ/1 10x37.5



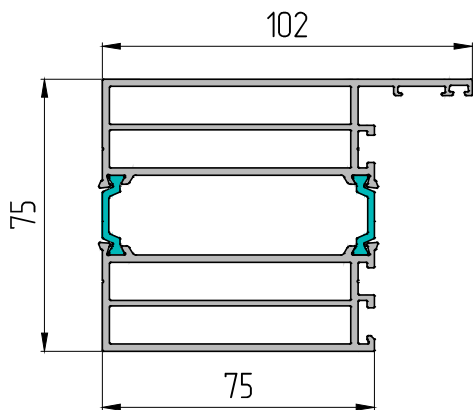
ТПТ-75.02.03

Профиль створки

Внешний периметр мм	I_x см ⁴	I_y см ⁴
	W_x см ³	W_y см ³
553.61	66.47	34.89
	17.48	7.01

Применяются угловые соединители и вставки:

- ТП-45.08.05 L=10 мм с нагельями ТПУ-015
- ТП-50201 уголок выравнивающий
- Вставка СМ/1 10x27.5
- Вставка СМ/1 10x37.5



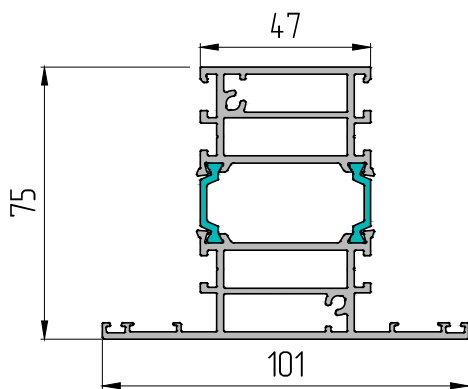
ТПТ-75.02.04

Профиль цоколя

Внешний периметр мм	I_x см ⁴	I_y см ⁴
	W_x см ³	W_y см ³
588.92	77.46	82.90
	19.65	13.51

Используются Т-обр. соединители и вставки:

- ТПТ-75.08.01 L=66 мм с винтами ВС 4.2x19 DIN7981
- Вставка СМ/ 10x56
- Вставка СМ/ 10x66



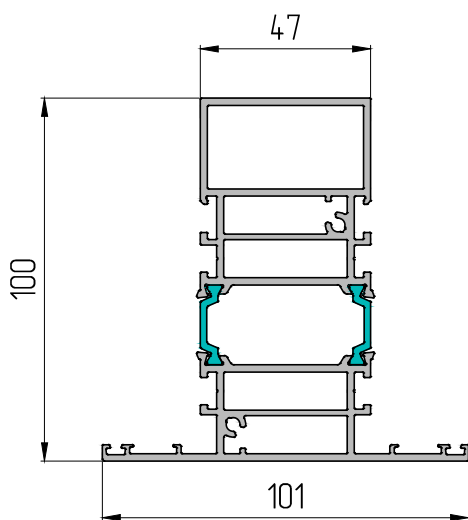
ТПТ-75.02.05

Профиль импоста

Внешний периметр мм	I_x см ⁴	I_y см ⁴
	W_x см ³	W_y см ³
602.80	66.57	38.41
	15.79	7.61

Используются Т-обр. соединители и вставки:

- ТПТ-75.08.01 L=33.5 мм с винтами ВС 4.2x19 DIN7981
- Вставка СМ/ 10x27.5
- Вставка СМ/ 10x33.5



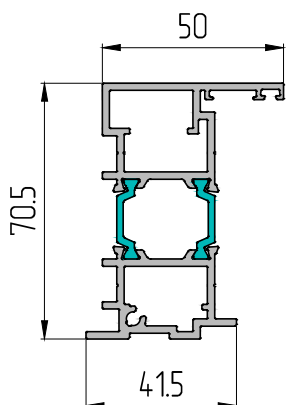
ТПТ-75.02.06

Профиль стойки/ригеля витража

Внешний периметр мм	I_x см ⁴	I_y см ⁴
	W_x см ³	W_y см ³
652.80	123.47	44.81
	21.60	8.87

Используются Т-обр. соединители и вставки:

- ТПТ-75.08.01 L=33.5 мм с винтами ВС 4.2x19 DIN7981
- Вставка СМ/ 10x27.5
- Вставка СМ/ 10x33.5



75.02.07

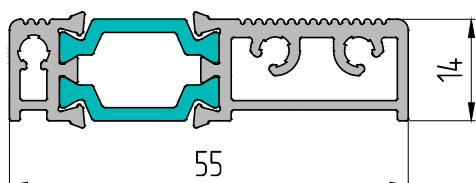
Адаптер для интеграции дверей в витраж

Внешний периметр мм	I_x см ⁴	I_y см ⁴
	W_x см ³	W_y см ³
391.87	36.74	9.30
	10.05	2.90

Используются угловые соединители и вставки:

- ТП-45.08.04 L=10 мм с нагелями ТПУ-015

- Вставка СМЛ 10x22.5



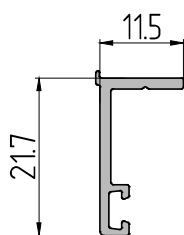
ТПТ-75.06.01

Профиль порога

Внешний периметр мм	I_x см ⁴	I_y см ⁴
	W_x см ³	W_y см ³
152.20	0.53	7.59
	0.60	2.75

Используется держатель порога ТПТ-75.02.08 L=54

мм с креплением винтами ВС 4.2x19 DIN7982

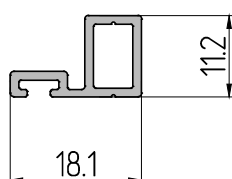


ТПТ-65.07.01

Профиль притвора

Внешний периметр, мм	82.35
----------------------	-------

Используется с цоколем ТПТ-75.02.04



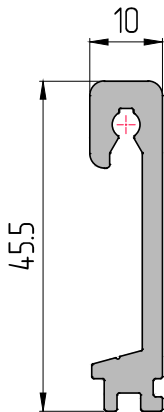
ТП-45.07.02

Профиль притвора

Внешний периметр, мм	70.67
----------------------	-------

Используется с нижним ригелем створки

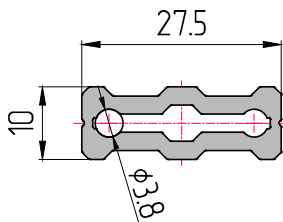
ТПТ-75.02.02 и ТПТ-75.02.03



ТПТ-75.08.01

Закладная для Т-образного соединения

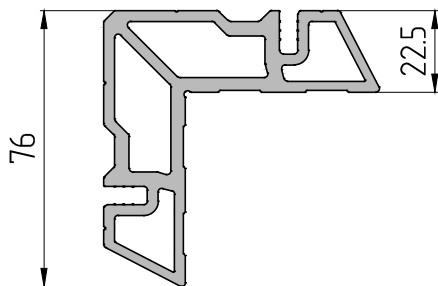
Используется для профилей ТПТ-75.02.04,
ТПТ-75.02.05, ТПТ-75.02.06
Крепление винтами ВС 3.5x19 DIN7981
Обязательно применение противопожарного герметика



ТПТ-75.08.02

Закладная для Т-образного соединения

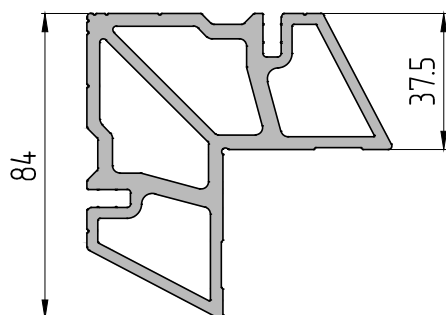
Используется для профилей ТПТ-75.02.01, ТПТ-75.02.05,
ТПТ-75.02.06
Крепление винтами ВС 3.5x19 DIN7981
Обязательно применение противопожарного герметика



ТП-45.08.04

Закладная для углового соединения

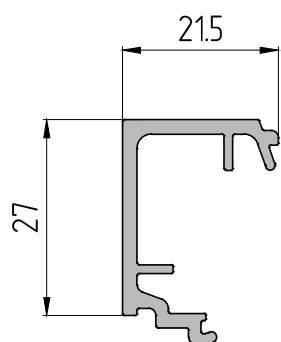
Используется для профиля ТПТ-75.02.07
Обязательно применение противопожарного герметика



ТП-45.08.05

Закладная для углового соединения

Используется для профиля ТПТ-75.02.01, ТПТ-75.02.02,
ТПТ-75.02.03
Обязательно применение противопожарного герметика

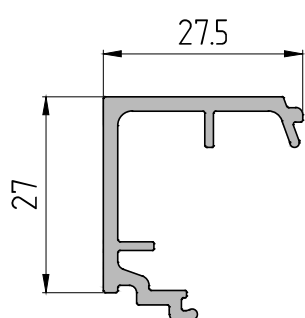


ТПТ-75.10.01

Профиль-штапик для заполнений 40-42 мм

Внешний периметр, мм 149,49

Используемые уплотнители: ТПУ-004ММ и ТПУ-1042
- Вставка СМЛ 10x17

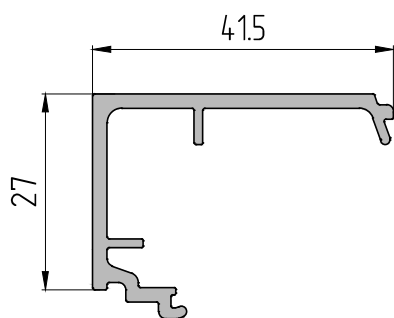


ТПТ-75.10.02

Профиль-штапик для заполнений 34-36 мм

Внешний периметр, мм 161,49

Используемые уплотнители: ТПУ-004ММ и ТПУ-1042
- Вставка СМЛ 10x17

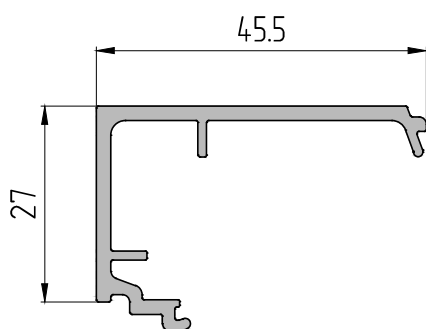


ТПТ-75.10.03

Профиль-штапик для заполнений 20-22 мм

Внешний периметр, мм 189,49

Используемые уплотнители: ТПУ-004ММ и ТПУ-1042
- Вставка СМЛ 10x17

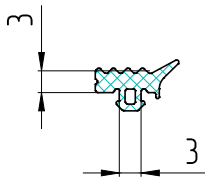


ТПТ-75.10.04

Профиль-штапик для заполнений 16-18 мм

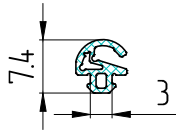
Внешний периметр, мм 197,49

Используемые уплотнители: ТПУ-004ММ и ТПУ-1042
- Вставка СМЛ 10x17



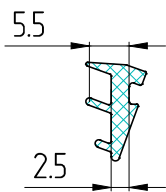
ТПУ-45.01

Профиль резиновый для уплотнения
заполнений, наружный



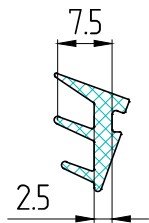
ТПУ-45.02

Профиль резиновый для организации
притвора



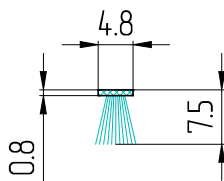
ТПУ-004ММ

Профиль резиновый для уплотнения
заполнений, внутренний



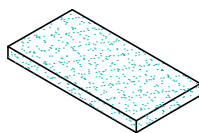
ТПУ-1042

Профиль резиновый для уплотнения
заполнений, внутренний



РВ048.0750-FP

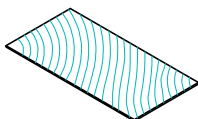
Щеточный уплотнитель притвора



Подкладки под заполнение

Плита Promaxon 8x1200x2500 (тип А)

- Подкладка 150x28x8
- Подкладка 150x40x8
- Подкладка 150x48x8

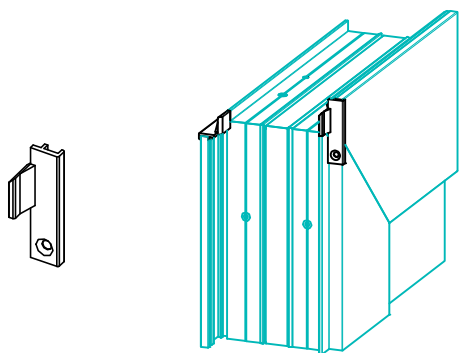


Пластины под заполнение

Фанера авиационная 1x1500x1500

- Пластина 150x28x1
- Пластина 150x40x1
- Пластина 150x48x1

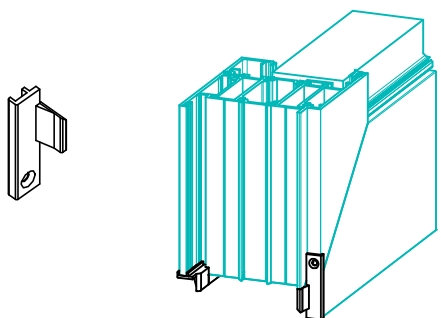
! Обязательно пропитывать огнезащитным составом



ТПУ-75.01

Заглушка пассивной створки

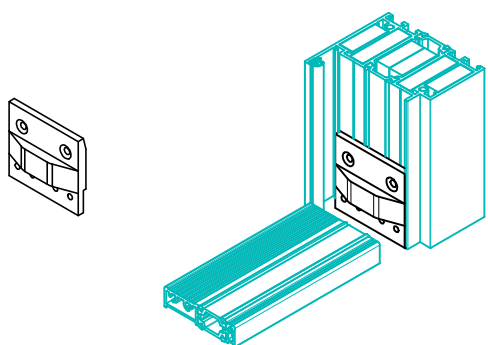
Используется для профилей ТПТ-75.02.02 и ТПТ-75.02.03 сверху



ТПУ-75.02

Заглушка пассивной створки

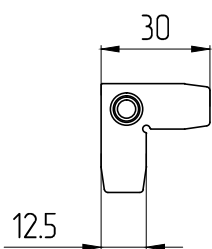
Используется для профилей ТПТ-75.02.02 и ТПТ-75.02.03 снизу



ТПТ-75.02.08 L=54 мм

Держатель порога, заглушка для автоматического порога

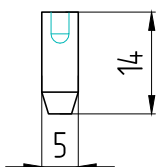
Используется для профилей ТПТ-75.02.02 и ТПТ-75.02.03



ТП-50201

Уголок выравнивающий из нерж. стали

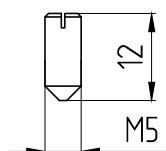
Используется для профилей ТПТ-75.02.01, ТПТ-75.02.02, ТПТ-75.02.03, ТПТ-75.02.07



ТПУ-015

Нагель/штифт 5x14 (сталь с покрытием)

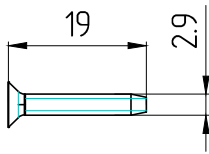
Используется для угловых закладных ТП-45.08.04, ТП-45.08.04



M5x12

Винт установочный

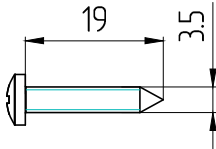
Используется для стальной пластины ЭУ-5 в верхней горизонтальной части притвора рамы и створки



Винт ВС 2.9x19 DIN 7982

Винт самонарезающий

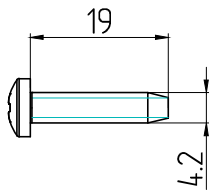
Используется для крепления притвора ТП-45.07.02



Винт ВС 3.5x19 DIN 7981

Винт самонарезающий

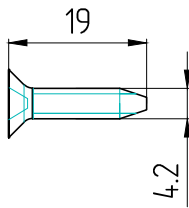
Используется для крепления профиля ТПТ-75.08.01, для крепления стальных фиксирующих и усиливающих элементов



Винт ВС 4.2x19 DIN 7981

Винт самонарезающий

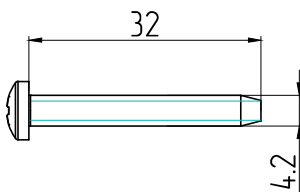
Используется для крепления к закладным ТПТ-75.08.01 при Т-образном креплении



Винт ВС 4.2x19 DIN 7982

Винт самонарезающий

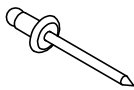
Используется для держателя порога ТПТ-75.02.08 L=54 мм, монтажных пластин и стальных заглушек



Винт ВС 4.2x32 DIN 7981

Винт самонарезающий

Используется для крепления адаптера ТПТ-75.02.07 к витражу



3.2x8 DIN 7337 A2

Заклепка вытяжная

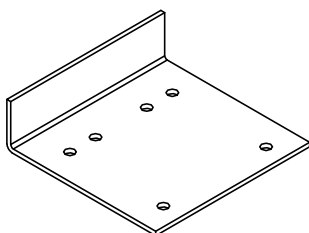
Используется для углового кронштейна ЭУ-04



M8x100

Болт анкерный распорный

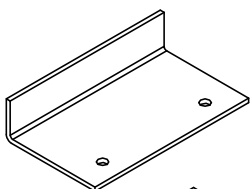
Используется для монтажа к проему



УС-1

Уголок стальной

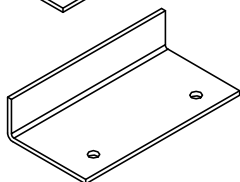
Используется для фиксации заполнения



УС-2

Уголок стальной

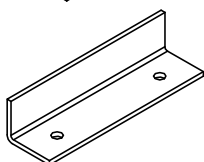
Используется для фиксации заполнения 18 мм



УС-2-01

Уголок стальной

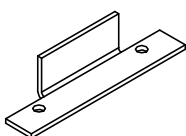
Используется для фиксации заполнения 22 мм



УС-2-02

Уголок стальной

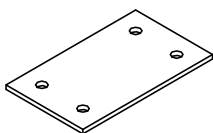
Используется для фиксации заполнения 36 мм



УС-2-03

Уголок стальной

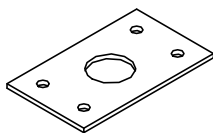
Используется для фиксации заполнения 42 мм



ЭУ-1

Пластина стальная

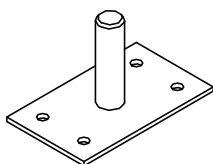
Используется для стягивания и усиления связи комбинированных профилей



ЭУ-2

Пластина стальная

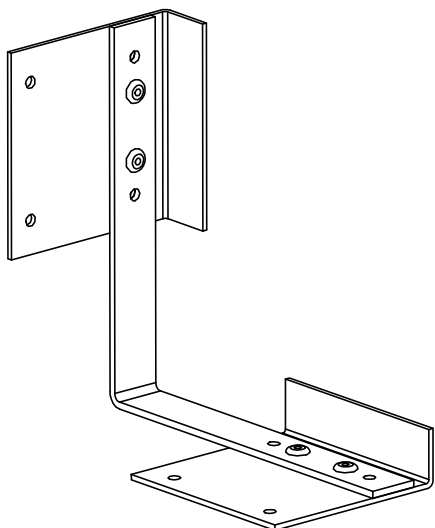
Используется для фиксации и усиления связи комбинированных профилей. Устанавливается на раму



ЭУ-3

Пластина стальная

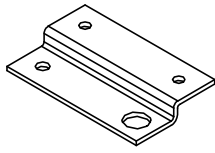
Используется для стягивания и усиления связи комбинированных профилей. Устанавливается на створку



ЭУ-4

Кронштейн угловой

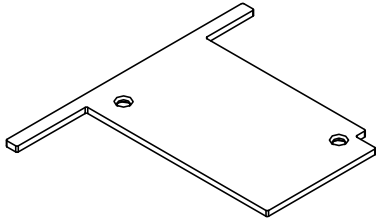
Используется в нижних углах ячейки для фиксации заполнения



ЭУ-5

Пластина стальная

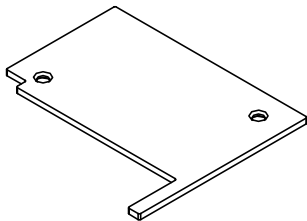
Используется для фиксации створки при провисании рамы. Устанавливается на створку и раму



ЗМ-01

Заглушка стальная

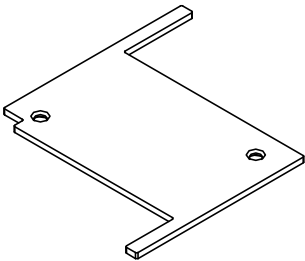
Используется для створки ТПТ-75.02.02



ЗМ-02

Заглушка стальная

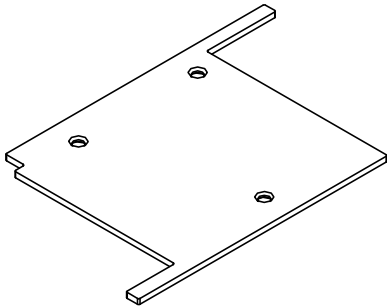
Используется для рамы ТПТ-75.02.01



ЗМ-03

Заглушка стальная

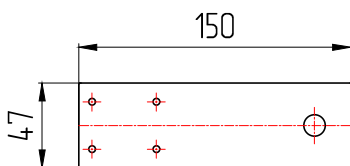
Используется для створки ТПТ-75.02.03



ЗМ-04

Заглушка стальная

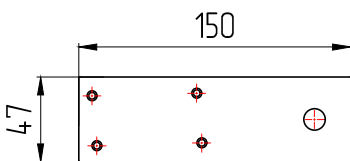
Используется при встраивании дверей в перегородку



ПМ-01

Пластина монтажная стальная

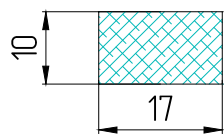
Используется по периметру конструкций для крепления к проему



ПМ-02

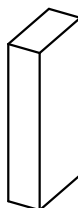
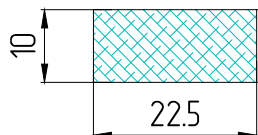
Пластина монтажная стальная

Используется в нижних узлах крепления конструкций к проему



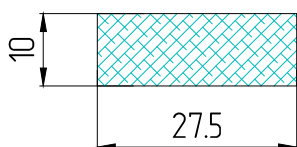
стекломагниево́ый лист 10x17
Огнезащитная вставка

Используется для заполнения в профили ТПТ-75.10.01,
ТПТ-75.10.02, ТПТ-75.10.03, ТПТ-75.10.04



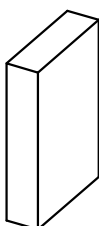
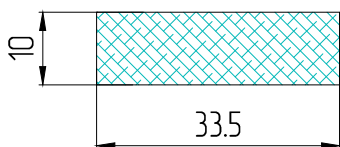
стекломагниево́ый лист 10x22.5
Огнезащитная вставка

Используется для заполнения в профили ТПТ-75.02.07



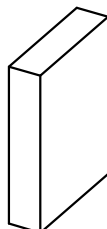
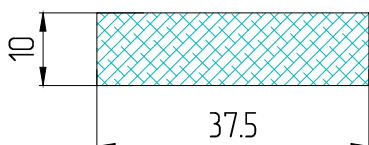
стекломагниево́ый лист 10x27.5
Огнезащитная вставка

Используется для заполнения в профили ТПТ-75.02.01,
ТПТ-75.02.02, ТПТ-75.02.03, ТПТ-75.02.05, ТПТ-75.02.06



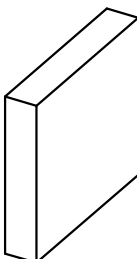
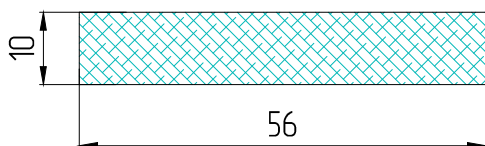
стекломагниево́ый лист 10x33.5
Огнезащитная вставка

Используется для заполнения в профили ТПТ-75.02.05,
ТПТ-75.02.06



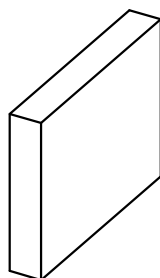
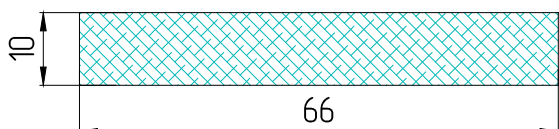
стекломагниево́ый лист 10x37.5
Огнезащитная вставка

Используется для заполнения в профили ТПТ-75.02.01,
ТПТ-75.02.02, ТПТ-75.02.03



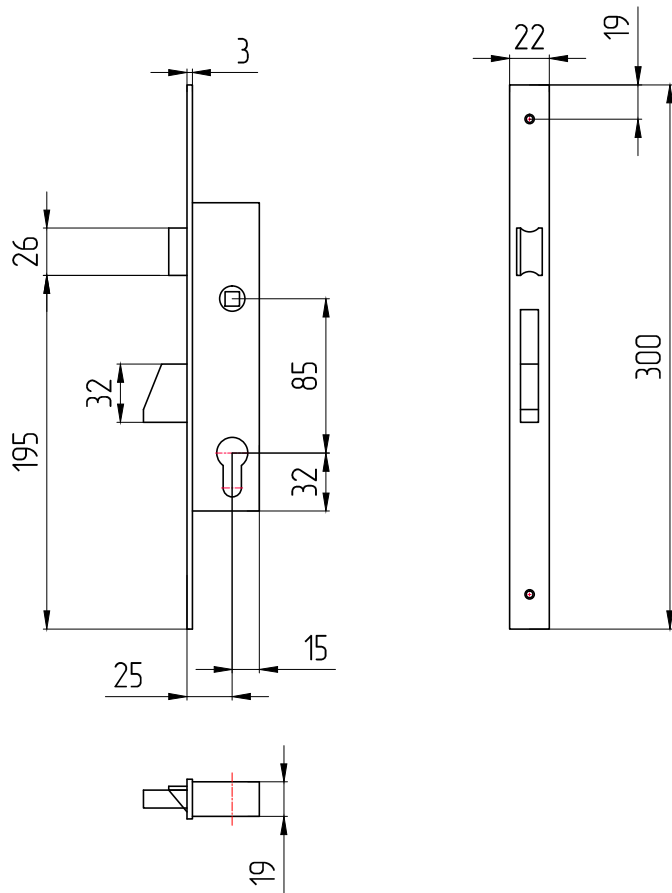
стекломагниево́ый лист 10x56
Огнезащитная вставка

Используется для заполнения в профили ТПТ-75.02.04

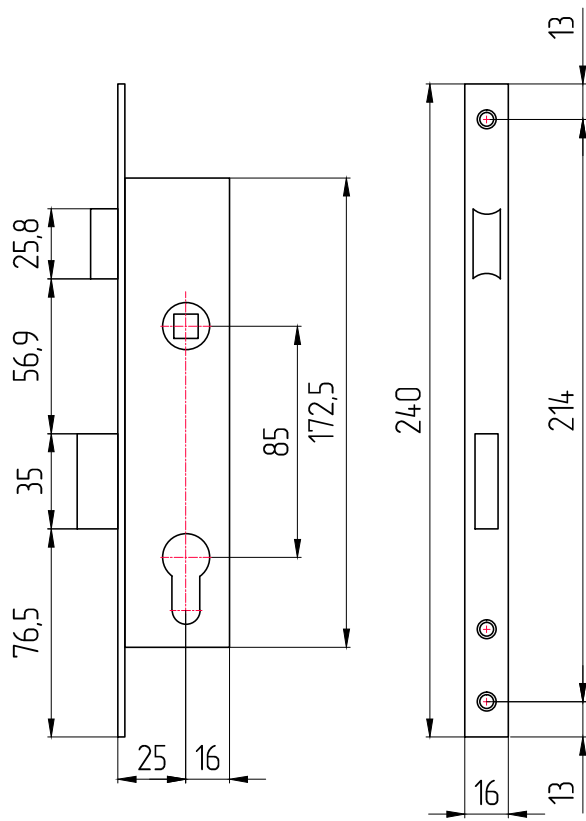


стекломагниево́ый лист 10x66
Огнезащитная вставка

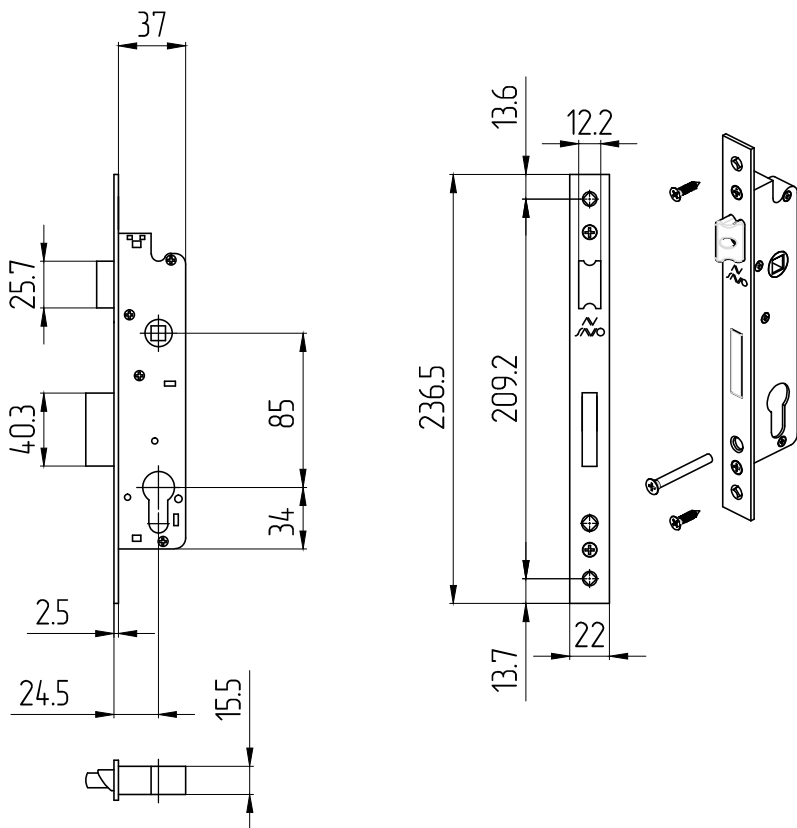
Используется для заполнения в профили ТПТ-75.02.04



GIE4613
Замок врезной



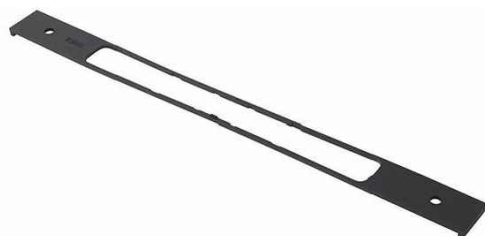
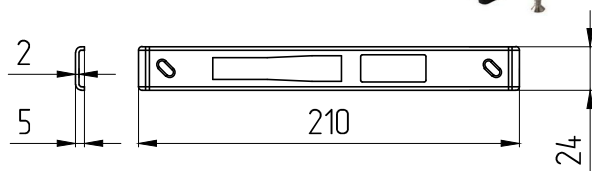
Kale 153P 25
Замок врезной



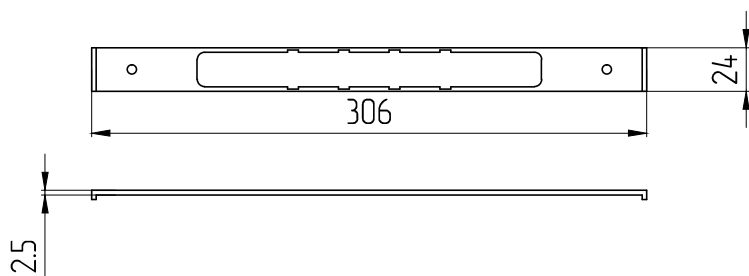
Savio 1852.19/25G
Замок врезной

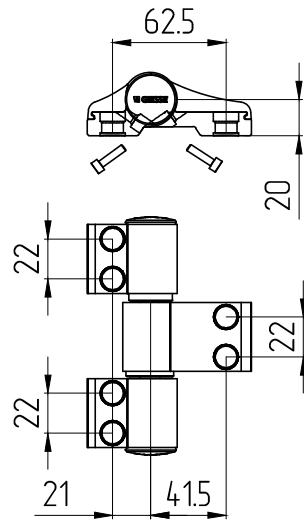


GIE4-860
Ответная планка



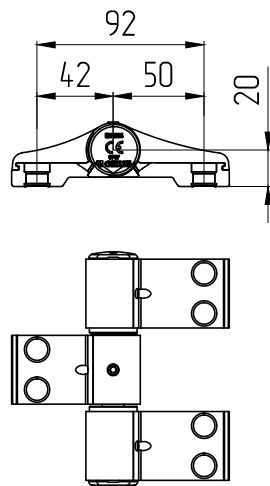
GIE4-863
Подкладка под замок





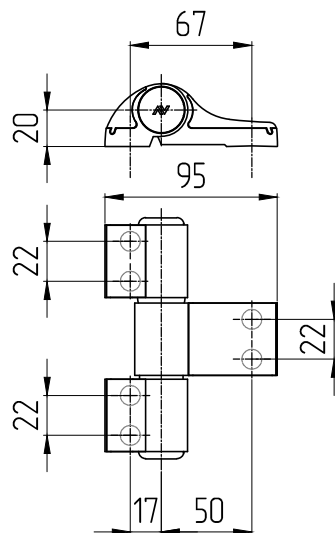
GIE0704.07

Петля Giesse Domina HP New Classic



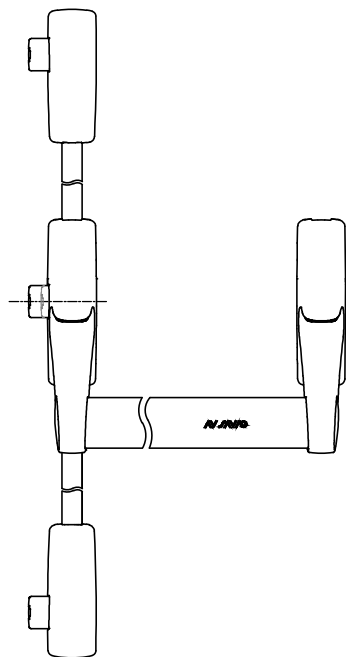
GIE05129V

Петля Giesse Domina HP New Classic



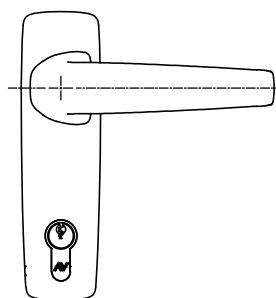
Savio 1146.3/67

Петля Savio MECHANICA



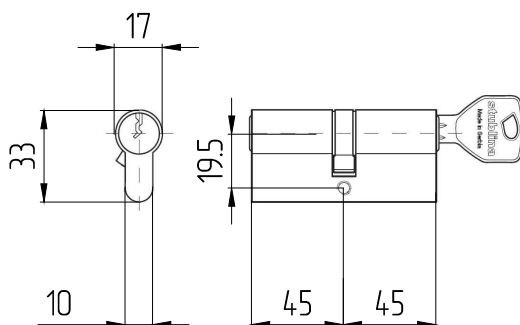
Savio 6010.3/1200 629

Антипаниковая ручка Juvanta



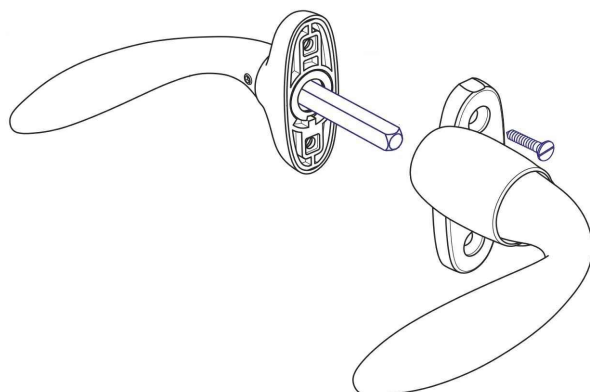
Savio 6010.875

Внешняя ручка для Juvanta



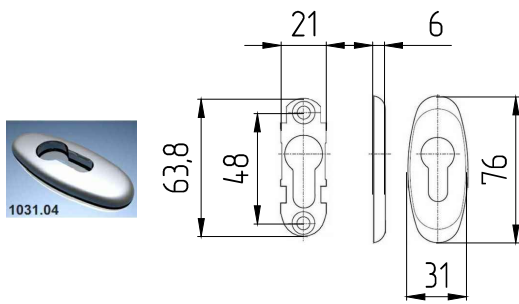
Stublina 5066.00.520

Цилиндр 45x45 мм

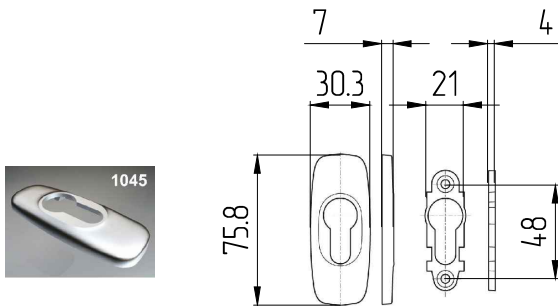


Stublina 1023.20.133

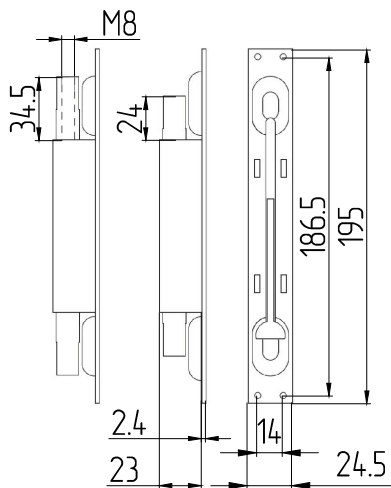
Ручка нажимная



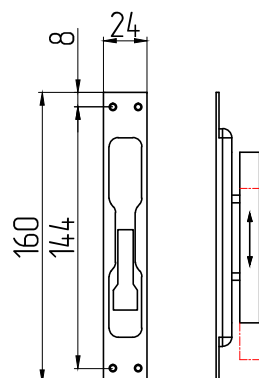
Stublina 1031.04.310
Накладка на цилиндр замка



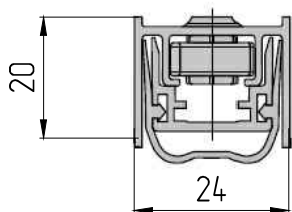
Stublina 1045.00
Накладка на цилиндр замка



Apecs FB-05-195
Шпингалет врезной



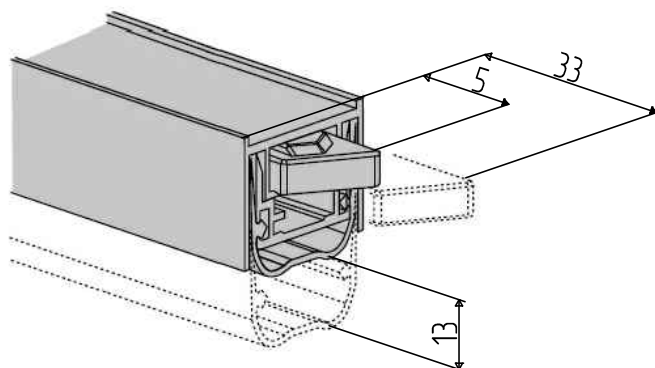
Apecs FB-04-160
Шпингалет врезной



Farim

Farim DA055

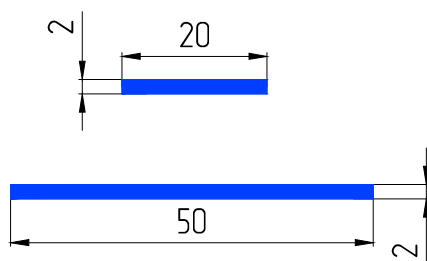
Автоматический пороз IGLOO



HILTI CP601S

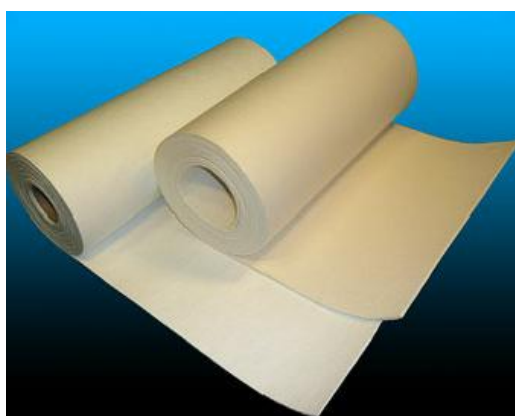
Противопожарный силиконовый герметик

Применяется для герметизации швов, стыков и отверстий



Огнезащитная терморасширяющаяся лента 2x50 и 2x20

Используется для уплотнения притворов рамы и створки, зазоров между заполнением и профилями. Проклеивается на профили ТПТ-75.02.01, ТПТ-75.02.02, ТПТ-75.02.03, ТПТ-75.02.04, ТПТ-75.02.05, ТПТ-75.02.06, ТПТ-75.02.07, ТПТ-75.10.03, ТПТ-75.10.04, ТПТ-65.07.01



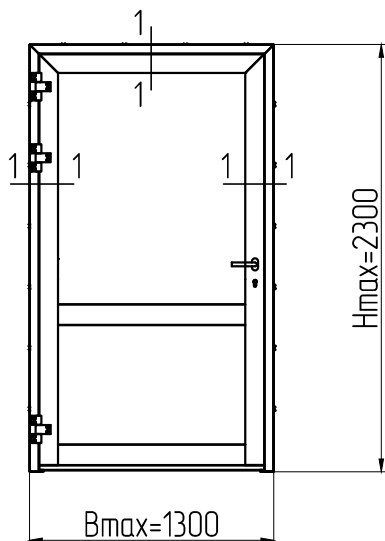
Теплоизоляционная керамическая бумага (ТКБ)

Используется для уплотнения зазоров между заполнением и стальными уголками. Проклеивается на уголки стальные длиной и шириной 60x15 мм соответственно

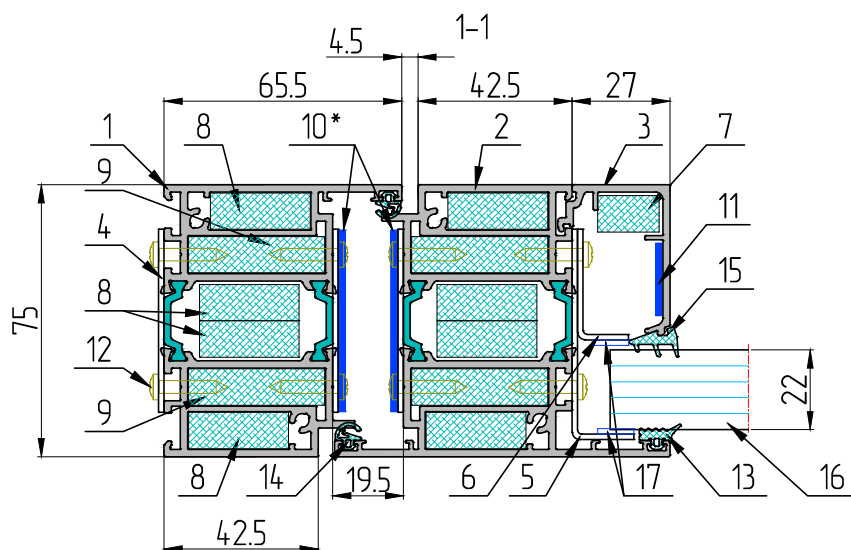
03

ТПТ-75 ОСНОВНЫЕ СЕЧЕНИЯ

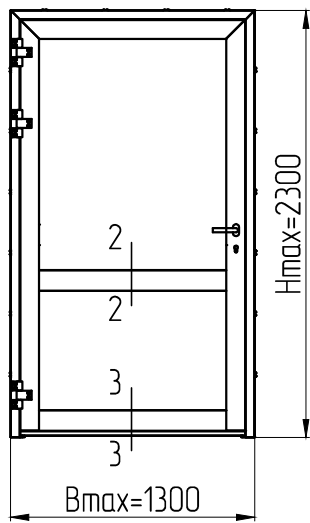
ОДНОПОЛЬНАЯ ДВЕРЬ



- | | |
|--|--|
| 1. Рама ТПТ-75.02.01 | 11. Лента огнезащитная терморасширяющаяся 2x20 |
| 2. Створка ТПТ-75.02.02 | 12. Винт ВС 3.5x19 DIN 7981 |
| 3. Штапик ТПТ-75.10.03 | 13. Уплотнитель ТПУ-45.01 |
| 4. Пластина стальная ЭУ-1 | 14. Уплотнитель ТПУ-45.02 |
| 5. Уголок стальной УС-1 | 15. Уплотнитель ТПУ-004ММ |
| 6. Уголок стальной УС-2-01 | 16. Стекло огнестойкое Pyrobel 21 (EIW60) |
| 7. Вставка СМЛ 10x17 | 17. Бумага керамическая теплоизолирующая марки ТКБ |
| 8. Вставка СМЛ 10x27,5 | |
| 9. Вставка СМЛ 10x37,5 | |
| 10. Лента огнезащитная терморасширяющаяся 2x50 | |

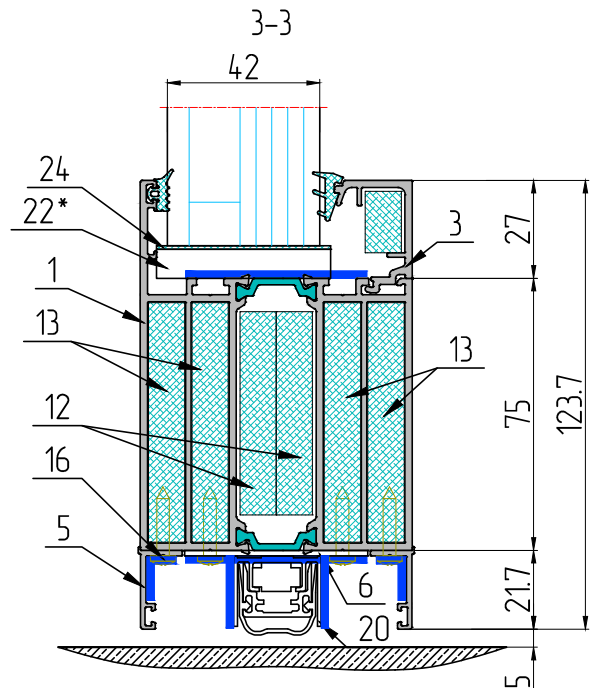
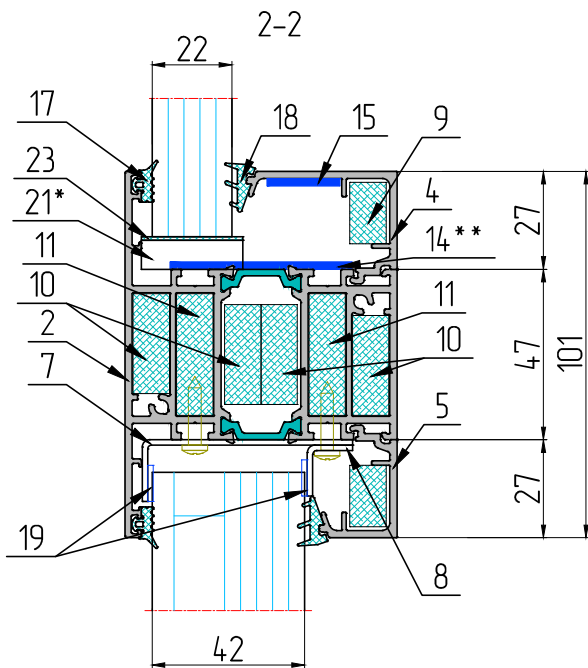


* – Лента поз.10 устанавливается по контуру торца рамы со стороны притвора. В створке – по двум сторонам.



1. Цоколь ТПТ-75.02.04
2. Импост ТПТ-75.02.05
3. Штапик ТПТ-75.10.01
4. Штапик ТПТ-75.10.03
5. Притвор ТПТ-65.07.01
6. Пластина стальная ЗУ-1
7. Уголок стальной УС-1
8. Уголок стальной УС-2-03

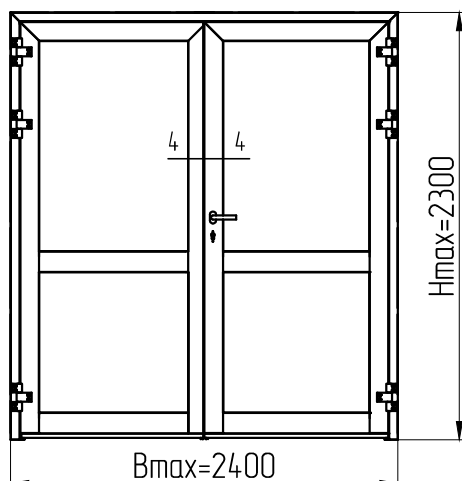
9. Вставка СМЛ 10x17
10. Вставка СМЛ 10x27,5
11. Вставка СМЛ 10x33,5
12. Вставка СМЛ 10x56
13. Вставка СМЛ 10x66
14. Лента ознезащитная терморасширяющаяся 2x50
15. Лента ознезащитная терморасширяющаяся 2x20
16. Винт ВС 3.5x19 DIN 7981
17. Уплотнитель ТПУ-45.01
18. Уплотнитель ТПУ-004ММ
19. Бумага керамическая теплоизолирующая марки ТКБ
20. Порог автоматический Farim DA055 IGL00
21. Подкладка под заполнение 22 мм
22. Подкладка под заполнение 42 мм
23. Пластина под заполнение 22 мм
24. Пластина под заполнение 42 мм



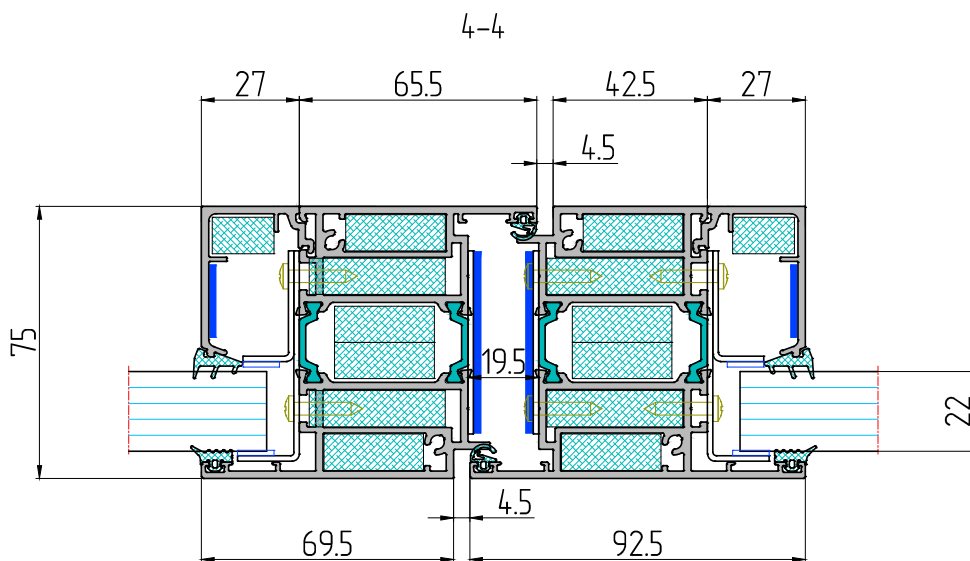
* - Уголки стальные условно не показаны

** - Лента поз.14 устанавливается в импосте, цоколе по двум сторонам.

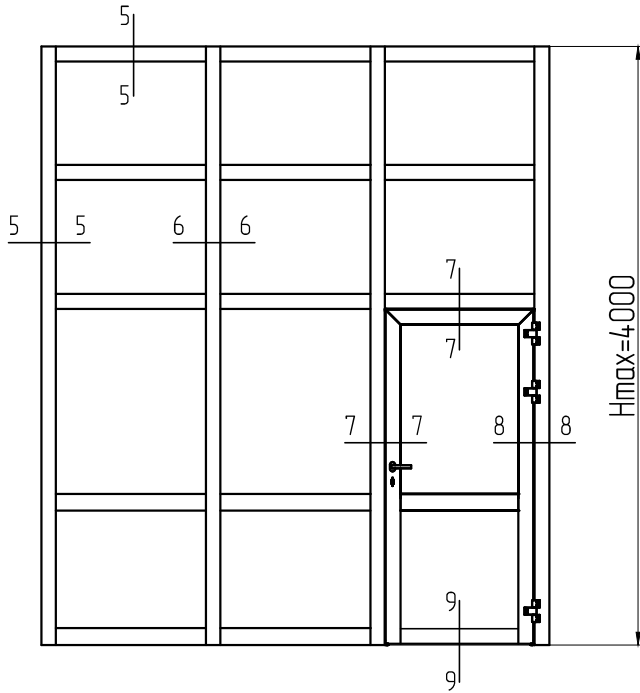
ДВУПОЛЬНАЯ ДВЕРЬ



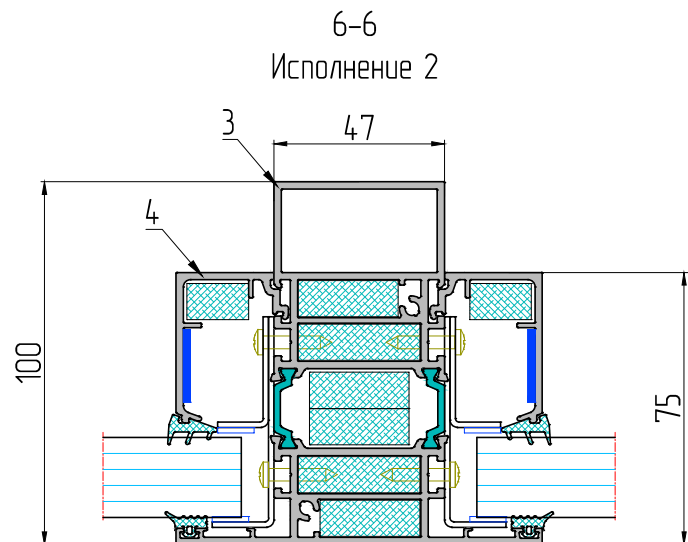
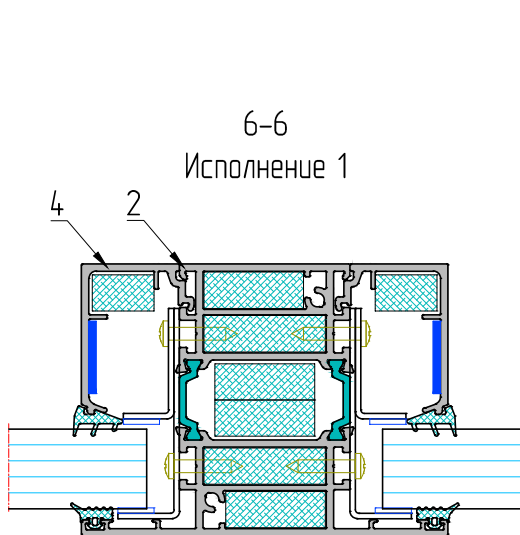
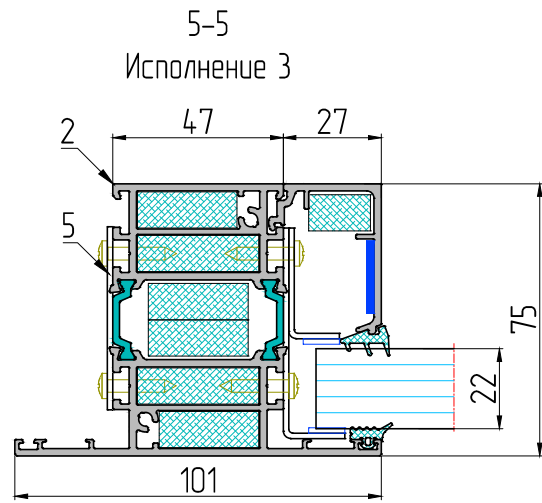
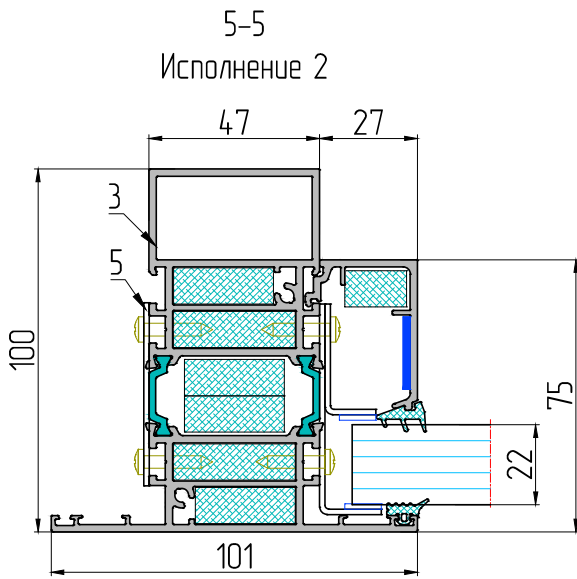
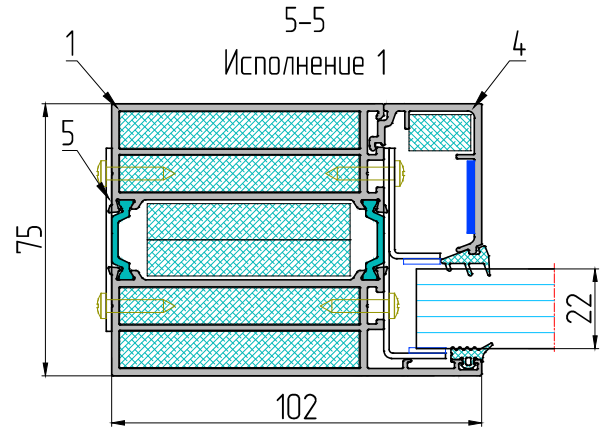
- | | |
|--|--|
| 1. Створка ТПТ-75.02.02 | 11. Лента огнезащитная терморасширяющаяся 2x20 |
| 2. Створка ТПТ-75.02.03 | 12. Винт ВС 3.5x19 DIN 7981 |
| 3. Штапик ТПТ-75.10.03 | 13. Уплотнитель ТПУ-45.01 |
| 4. Пластина стальная ЗУ-1 | 14. Уплотнитель ТПУ-45.02 |
| 5. Уголок стальной УС-1 | 15. Уплотнитель ТПУ-004ММ |
| 6. Уголок стальной УС-2-01 | 16. Бумага керамическая теплоизолирующая марки ТКБ |
| 7. Вставка СМЛ 10x17 | |
| 8. Вставка СМЛ 10x27,5 | |
| 9. Вставка СМЛ 10x37,5 | |
| 10. Лента огнезащитная терморасширяющаяся 2x50 | |



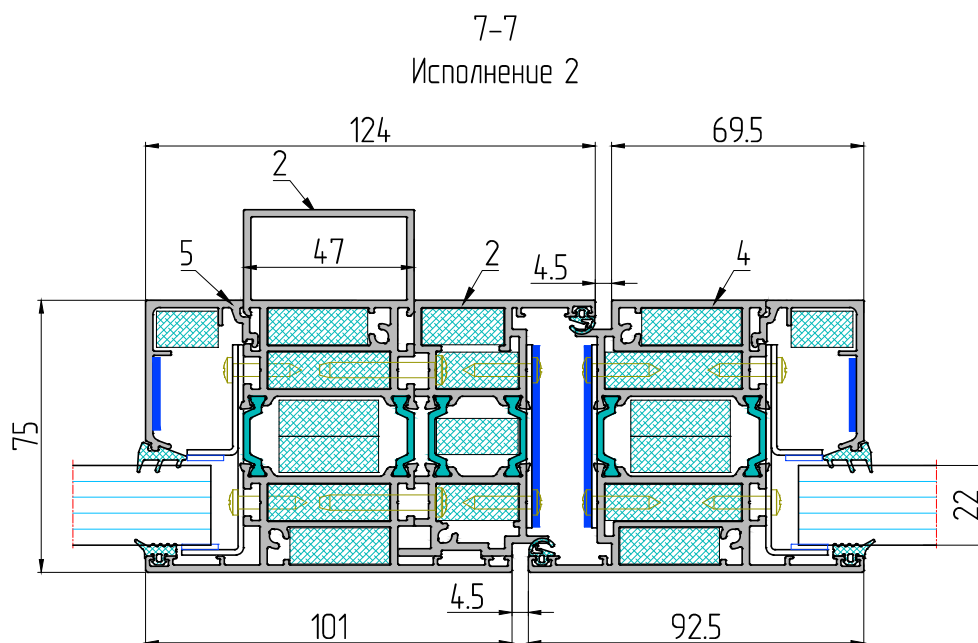
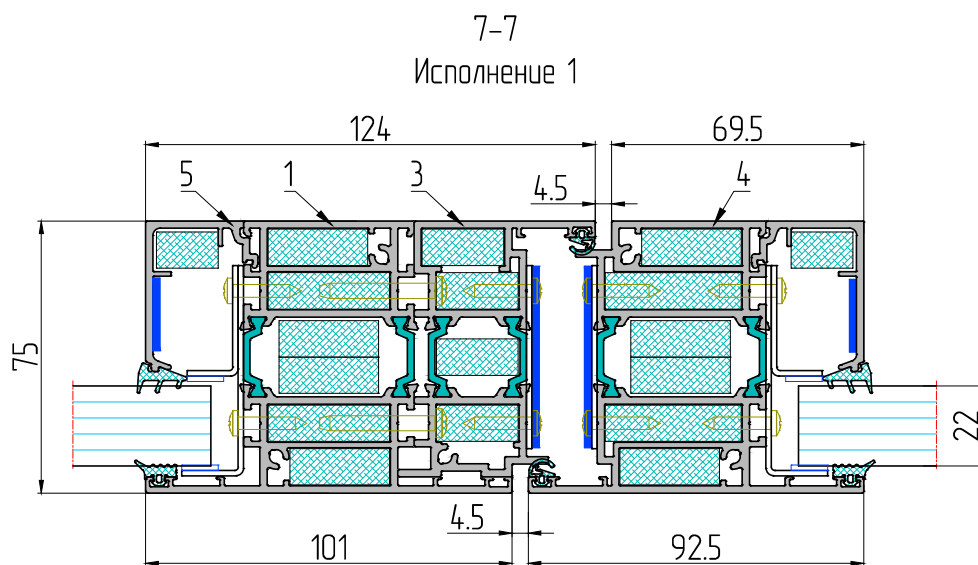
ВИТРАЖ



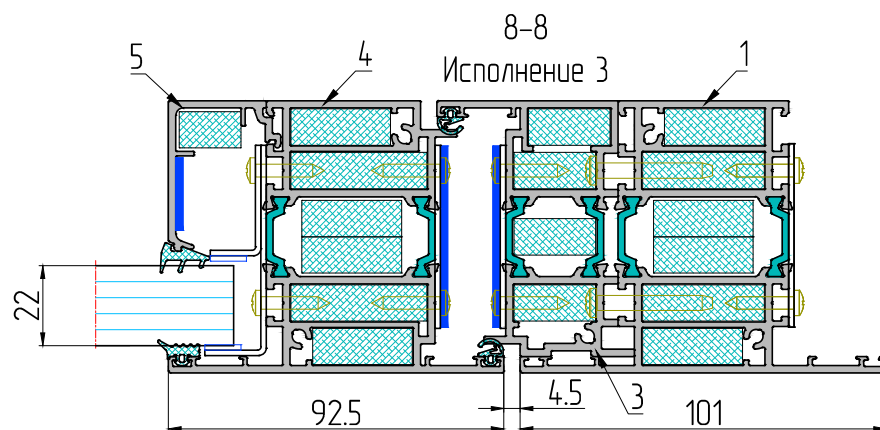
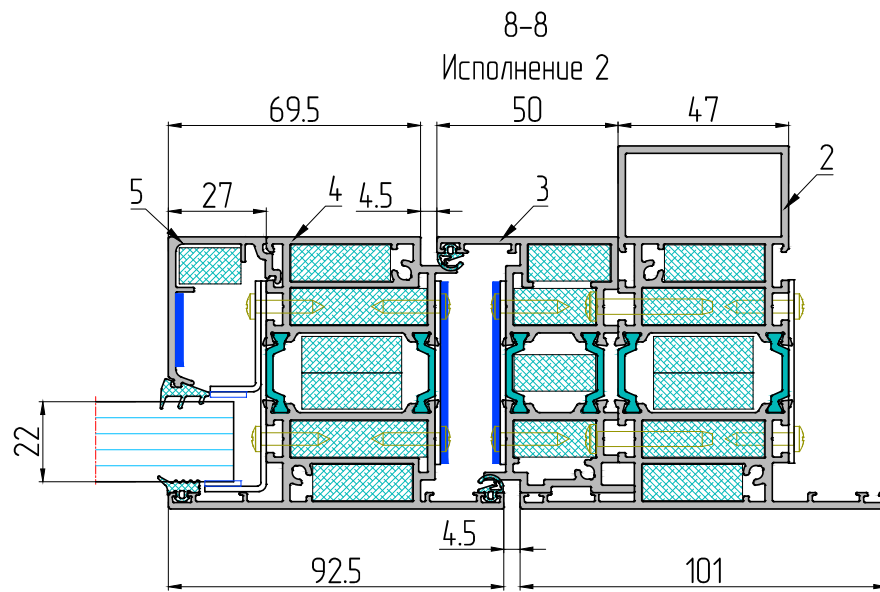
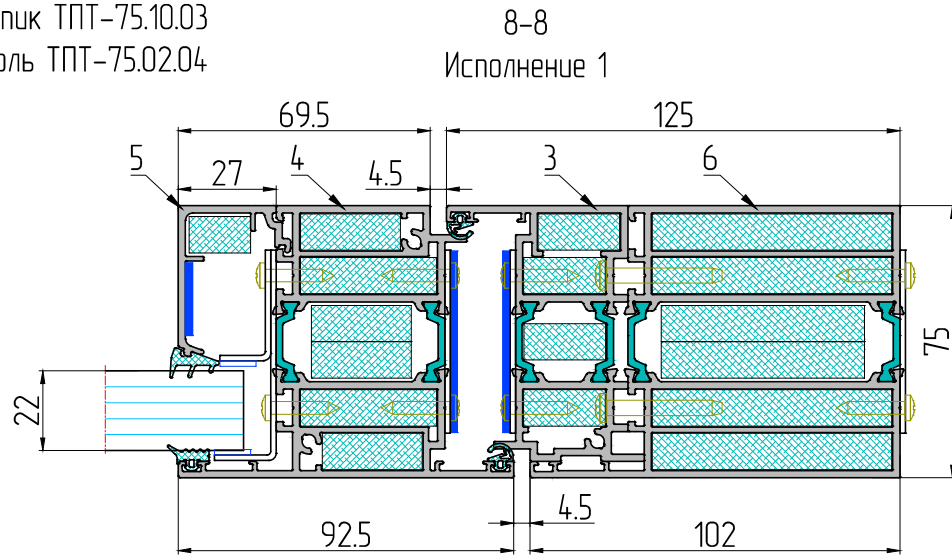
1. Цоколь ТПТ-75.02.04
2. Импорт ТПТ-75.02.05
3. Стойка ТПТ-75.02.06
4. Штапик ТПТ-75.10.03
5. Пластина стальная ЭУ-1 или ПМ-01



1. Импорт ТПТ-75.02.05
2. Стойка ТПТ-75.02.06
3. Адаптер ТПТ-75.02.07
4. Створка ТПТ-75.02.02
5. Штапик ТПТ-75.10.03

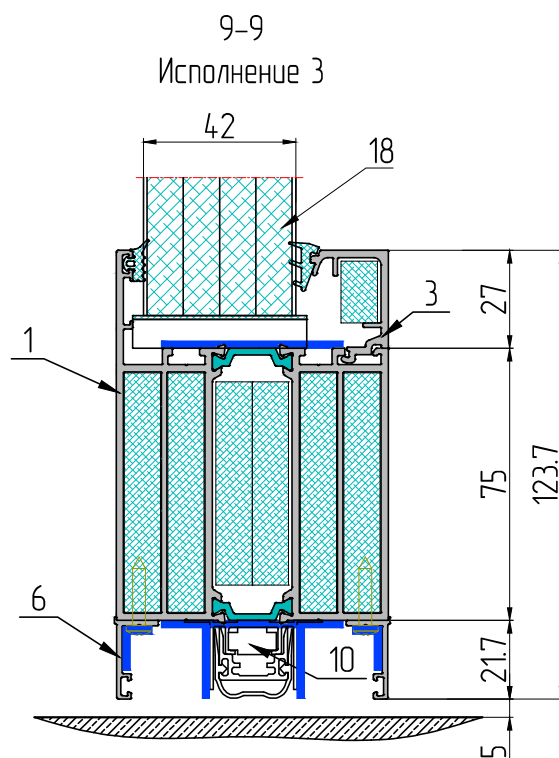
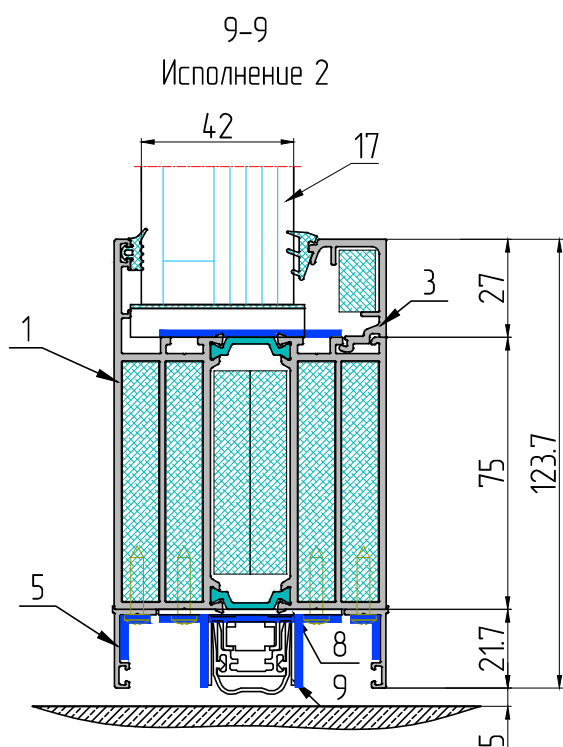
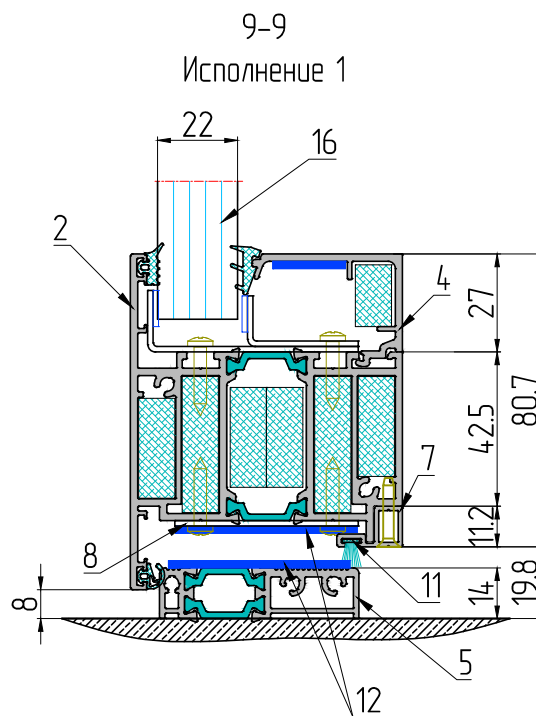


1. Импорт ТПТ-75.02.05
2. Стойка ТПТ-75.02.06
3. Адаптер ТПТ-75.02.07
4. Створка ТПТ-75.02.02
5. Штапик ТПТ-75.10.03
6. Цоколь ТПТ-75.02.04

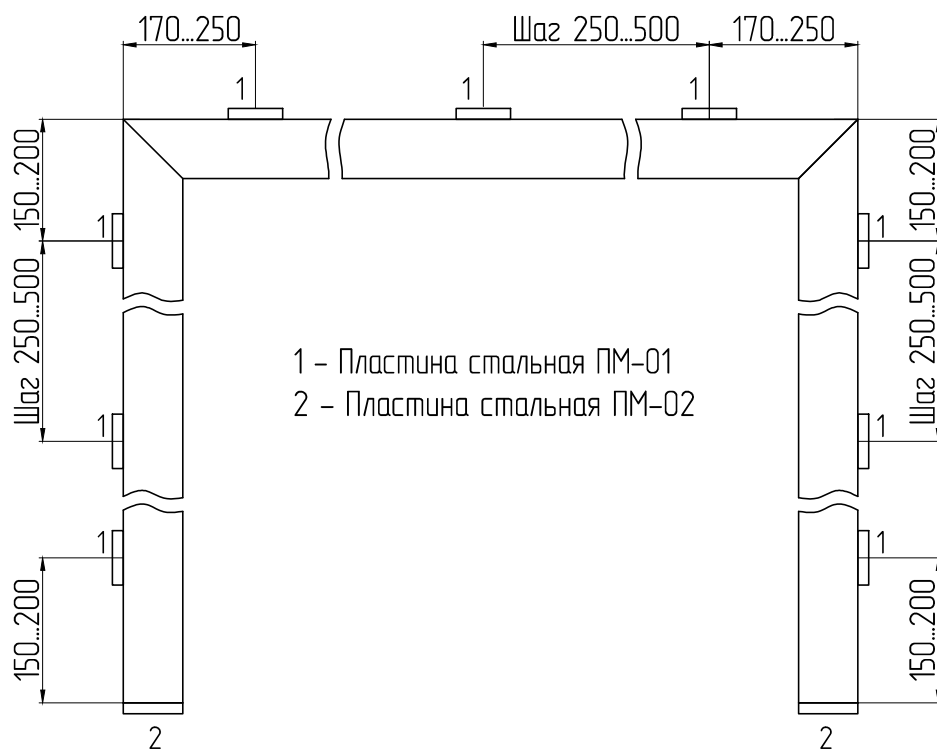


ВАРИАНТЫ НИЖНЕГО ИСПОЛНЕНИЯ ДВЕРЕЙ

1. Цоколь ТПТ-75.02.04
2. Створка ТПТ-75.02.02
3. Штапик ТПТ-75.10.01
4. Штапик ТПТ-75.10.03
5. Порог ТПТ-75.06.01
6. Притвор ТПТ-65.07.01
7. Притвор ТП-45.07.02
8. Пластина ЭУ-1
9. Автоматический пороз Farim DA055 IGL00
10. Автоматический пороз Farim DA050 IGL00
11. Щеточный уплотнитель РВО48.0750-FP
12. Лента терморасширяющаяся 2x50
16. Стекло огнестойкое Pyrobel 21
17. Стеклопакет 42 мм
18. Сэндвич 42 мм



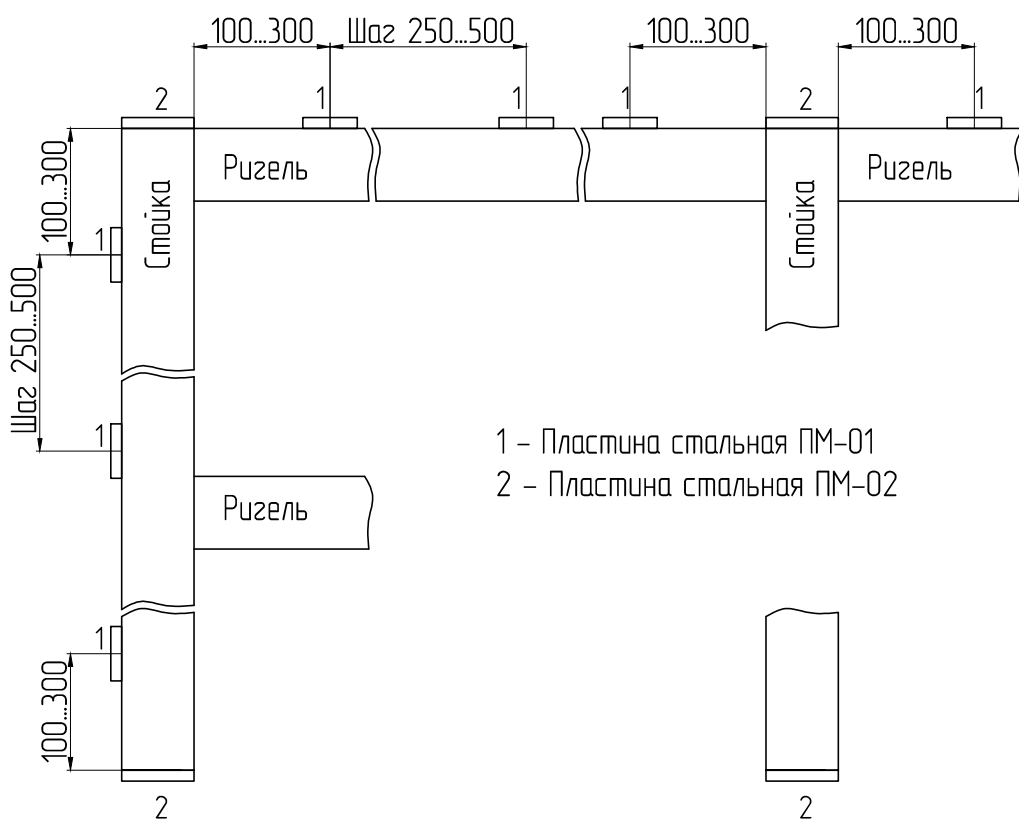
УСТАНОВКА МОНТАЖНЫХ ПЛАСТИН НА РАМУ



Примечание:

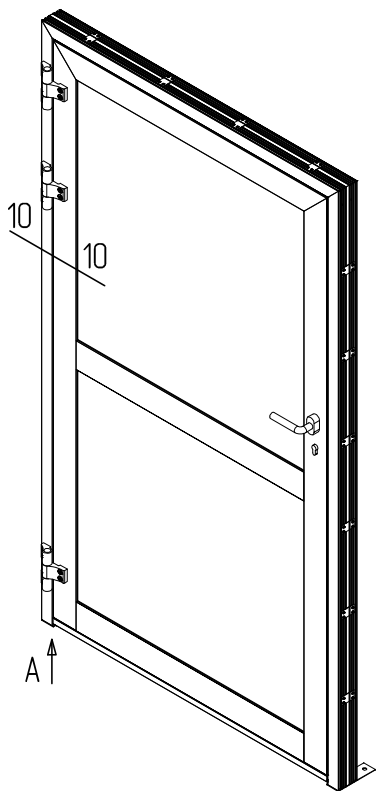
1. Пластина ПМ-01 устанавливается по контуру рамы со стороны проема
2. Пластина ПМ-02 устанавливается при необходимости

УСТАНОВКА МОНТАЖНЫХ ПЛАСТИН НА ПЕРЕГОРОДКУ

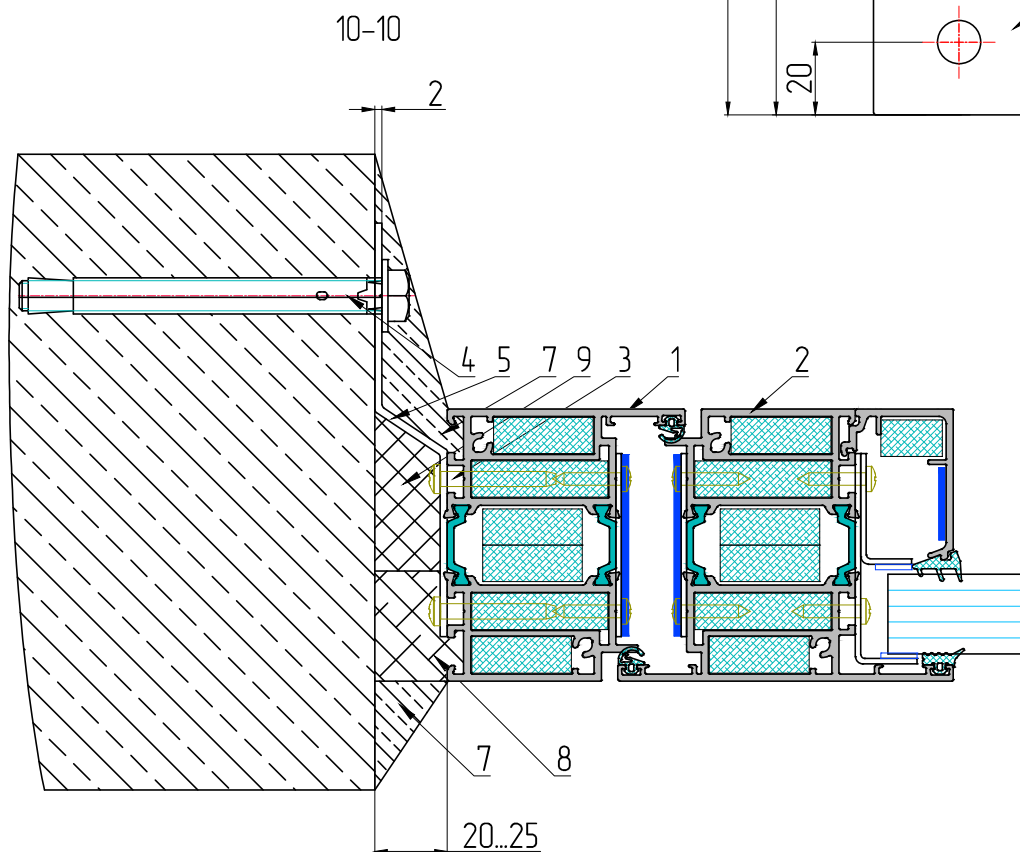
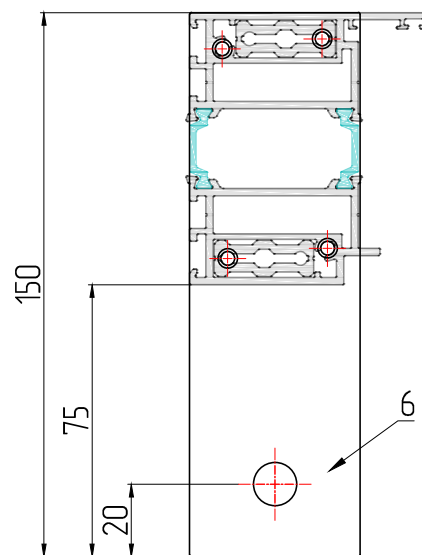


МОНТАЖ КОНСТРУКЦИЙ

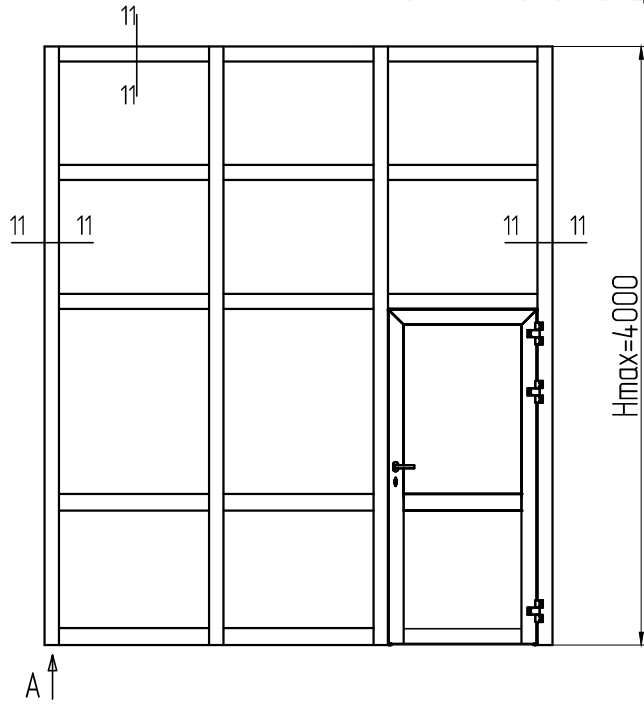
1. Рама ТПТ-75.02.01
2. Створка ТПТ-75.02.02
3. Винт ВС 4.2x19 DIN 7981
4. Болт анкерный распорный М8x100
5. Пластина монтажная ПМ-01
6. Пластина монтажная ПМ-02
7. Откосы (гипсовая штукатурка)
8. Противопожарная монтажная пена
9. Минераловатный утеплитель



Вид А

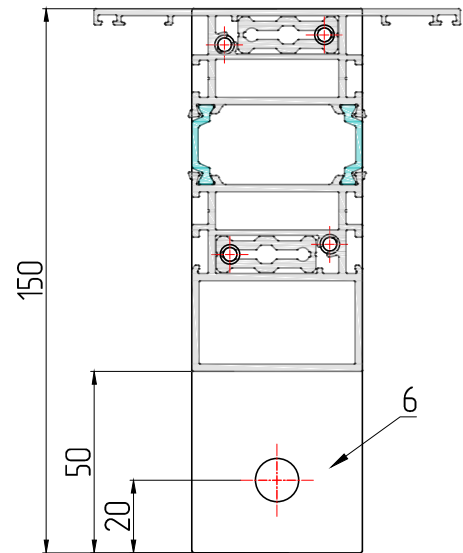


МОНТАЖ КОНСТРУКЦИЙ

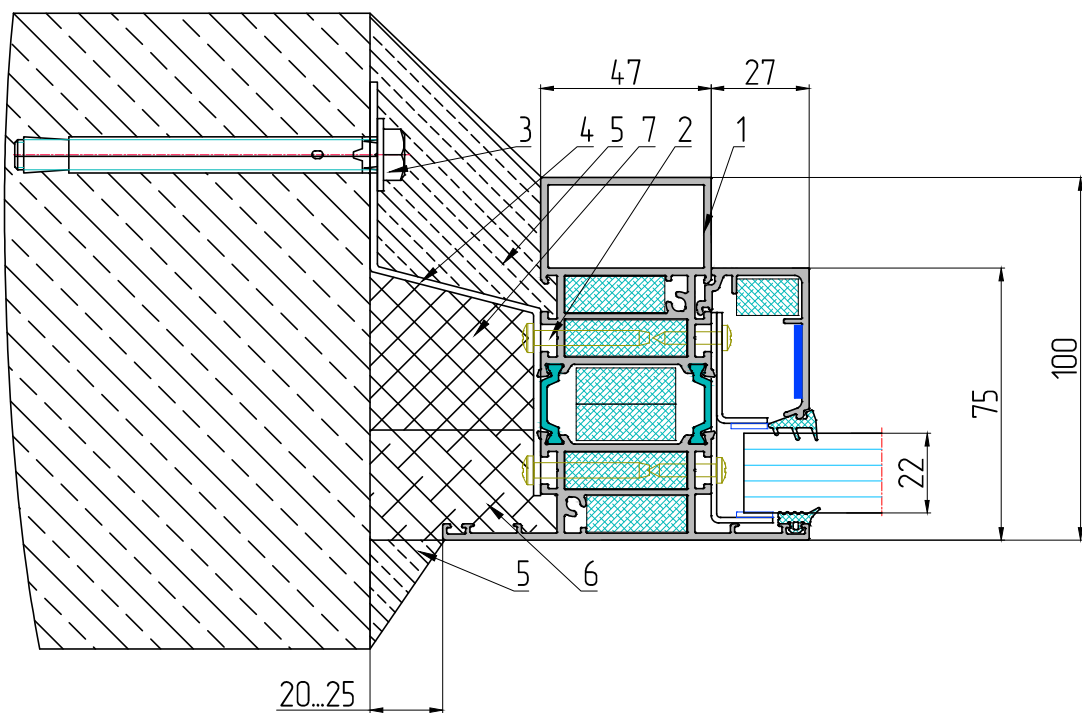


1. Стойка ТПТ-75.02.06
2. Винт ВС 4.2x32 DIN 7981
3. Болт анкерный распорный М8х100
4. Пластина монтажная ПМ-01
5. Откосы (гипсовая штукатурка)
6. Противопожарная монтажная пена
7. Минераловатный утеплитель

Вид А



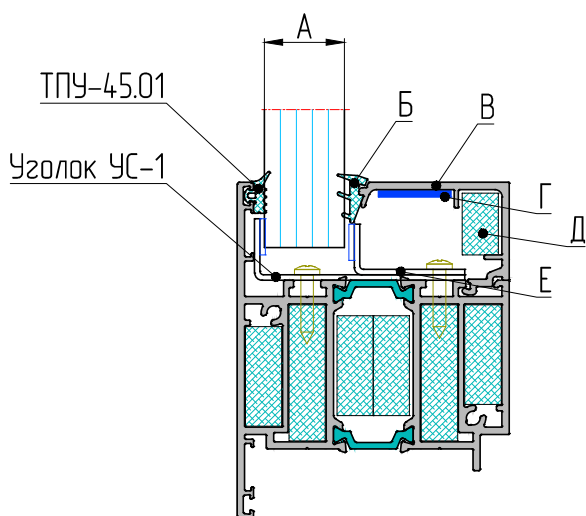
11-11



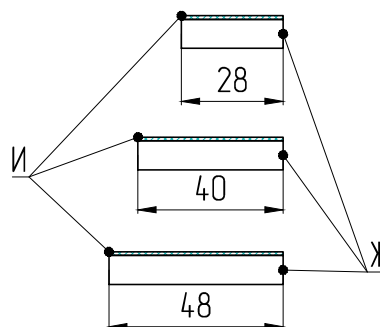
04

ТПТ-75 ВАРИАНТЫ ОСТЕКЛЕНИЯ

ТАБЛИЦА ОСТЕКЛЕНИЯ



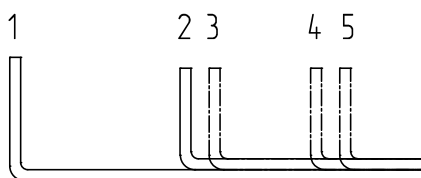
Подкладки и пластины под заполнение



Уплотнители

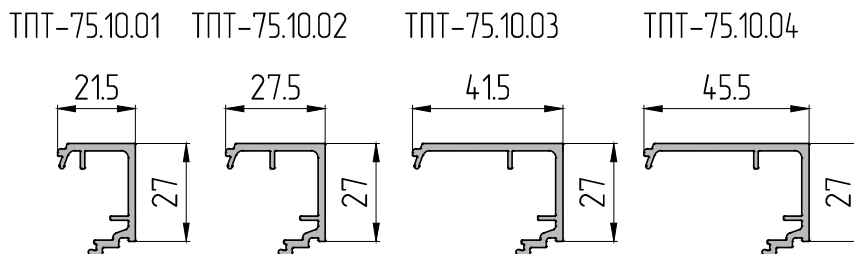


Уголки стальные



- 1. Уголок УС-1
- 2. Уголок УС-2
- 3. Уголок УС-2-01
- 4. Уголок УС-2-02
- 5. Уголок УС-2-03

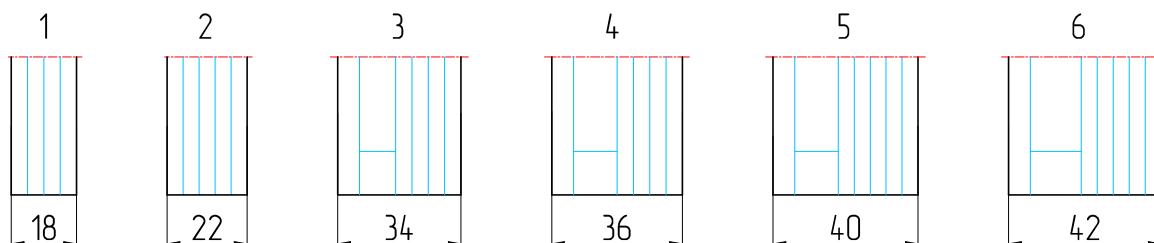
Штапики



Ширина заполнения мм (А)	Применяемый штапик (Б)	Уплотнитель внутренний (В)	Лента ОТ 2x20 (Г)	Вставка СМЛ 10x17 мм (Д)	Уголок стальной (Е)	Подкладка под заполнение мм (Ж)	Пластина под заполнение мм (Ж)
18	ТПТ-75.10.04	ТПУ-004ММ	+	+	УС-2	150x28x8	150x28x1
22	ТПТ-75.10.03	ТПУ-004ММ	+	+	УС-2-01	150x28x8	150x28x1
34	ТПТ-75.10.02	ТПУ-1042	-	+	УС-2-02	150x40x8	150x40x1
36	ТПТ-75.10.02	ТПУ-004ММ	-	+	УС-2-02	150x40x8	150x40x1
40	ТПТ-75.10.01	ТПУ-1042	-	+	УС-2-03	150x48x8	150x48x1
42	ТПТ-75.10.01	ТПУ-004ММ	-	+	УС-2-03	150x48x8	150x48x1

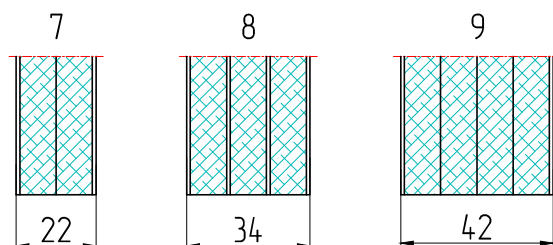
ВАРИАНТЫ ОСТЕКЛЕНИЯ

Светопрозрачное заполнение



1. Стекло многослойное огнестойкое Pyrobet16 (EIW30) или Pyrobet17N (EIW45)
2. Стекло многослойное огнестойкое Pyrobet21 (EIW60)
3. Стеклопакет 34 мм со стеклом Pyrobet16 (EIW30)
4. Стеклопакет 36 мм со стеклом Pyrobet16 (EIW30)
5. Стеклопакет 40 мм со стеклом Pyrobet21 (EIW60)
6. Стеклопакет 42 мм со стеклом Pyrobet21 (EIW60)

Глухое заполнение

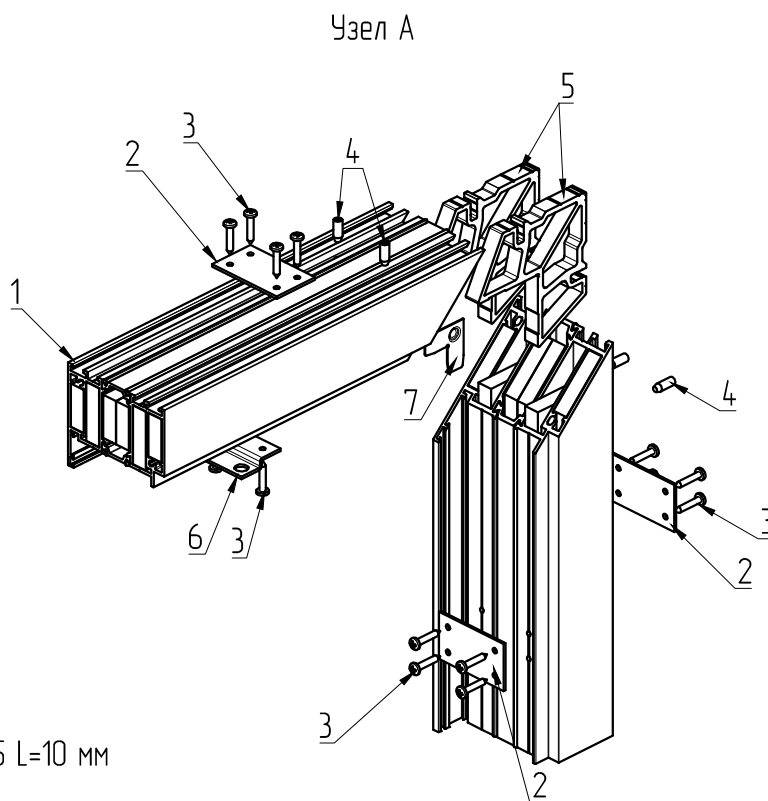
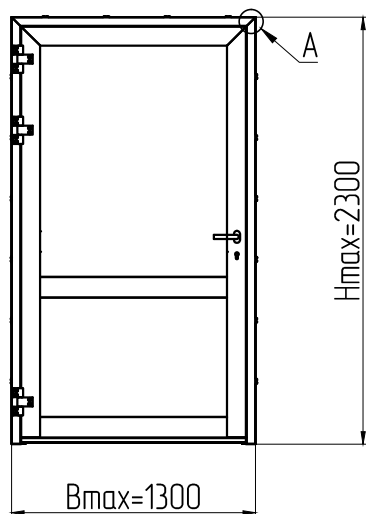


7. Сэндвич 22 мм с 2 вставками СМ/Л 10 мм
8. Сэндвич 34 мм с 3 вставками СМ/Л 10 мм
9. Сэндвич 42 мм с 4 вставками СМ/Л 10 мм

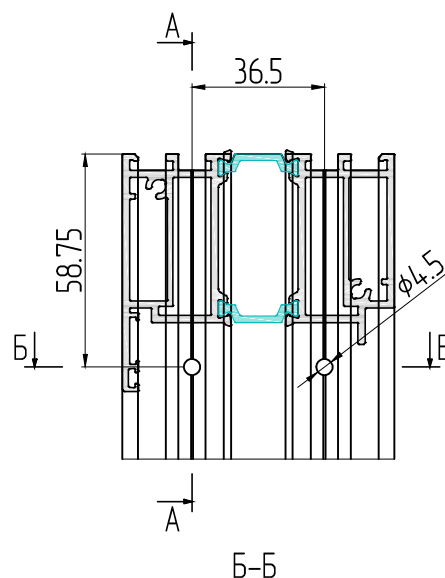
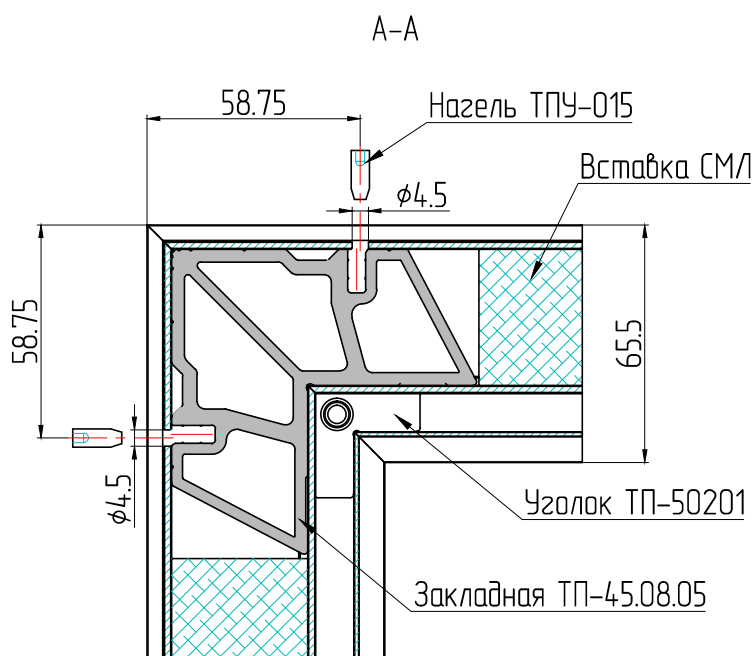
05

ТПТ-75 ОБРАБОТКА И СБОРКА

УГЛОВОЕ СОЕДИНЕНИЕ РАМЫ



1. Рама ТПТ-75.02.01
2. Пластина стальная ЗУ-1
3. Винт ВС 3.5x19 DIN 7981
4. Нагель ТПУ-015
5. Закладная угловая ТП-45.08.05 L=10 мм
6. Пластина стальная ЗУ-5
7. Уголок ТП-50201

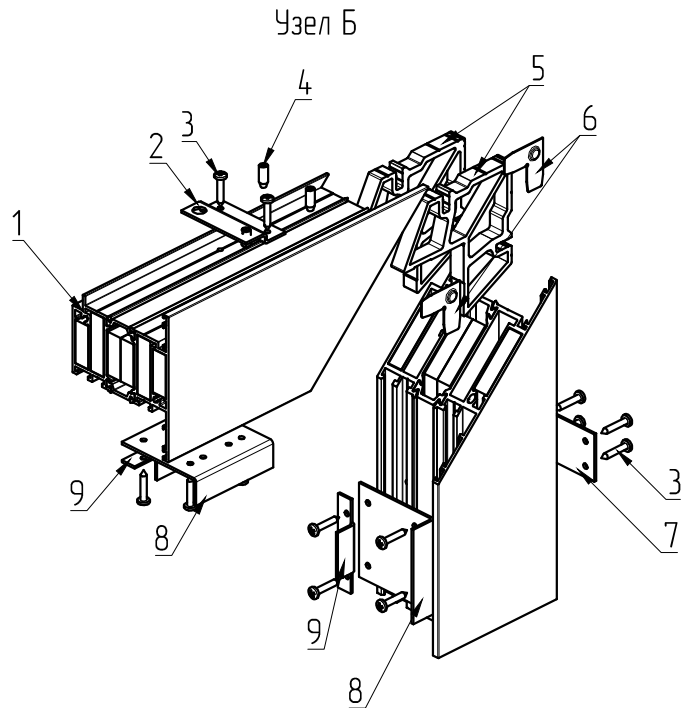
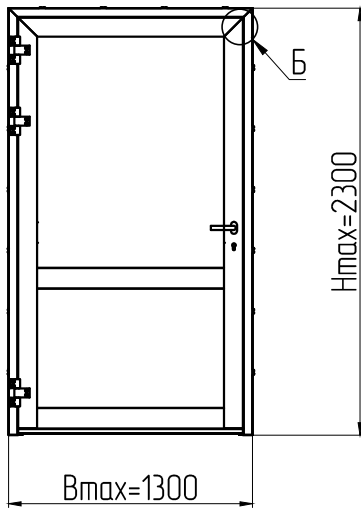


Примечание:

1. Использовать двухкомпонентный клей для фиксации соединений
2. Использовать противопожарный силиконовый герметик для обработки швов, отверстий и зазоров.

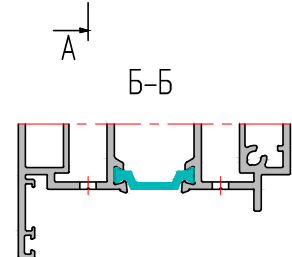
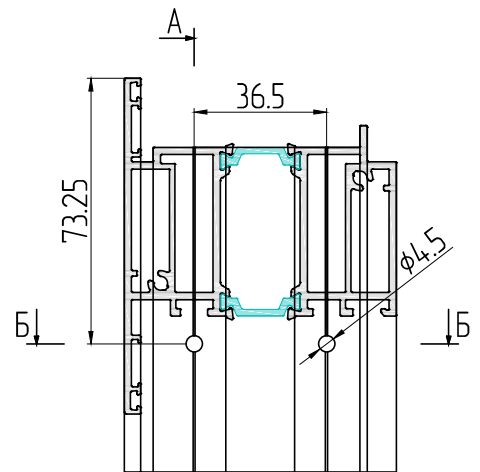
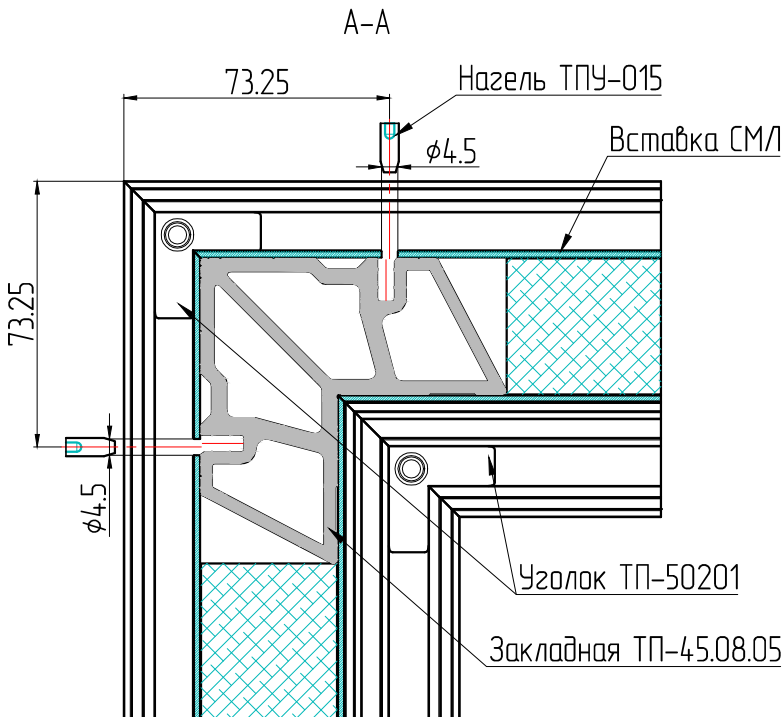


УГЛОВОЕ СОЕДИНЕНИЕ СТВОРКИ



- 1. Створка ТПТ-75.02.02
- 2. Пластина стальная ЗУ-5
- 3. Винт ВС 3.5x19 DIN 7981
- 4. Назель ТПУ-015
- 5. Закладная угловая ТП-45.08.05 L=10 мм
- 6. Уголок ТП-50201

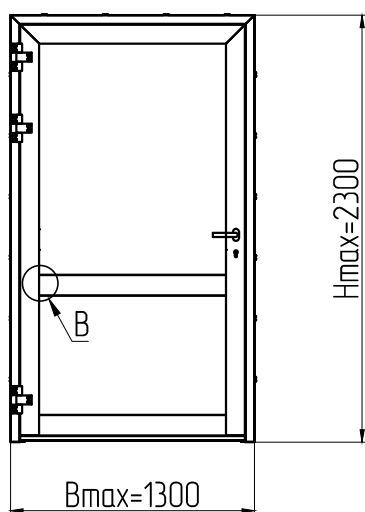
- 7. Пластина стальная ЗУ-1
- 8. Стальной уголок УС-1
- 9. Стальной уголок УС-2-03



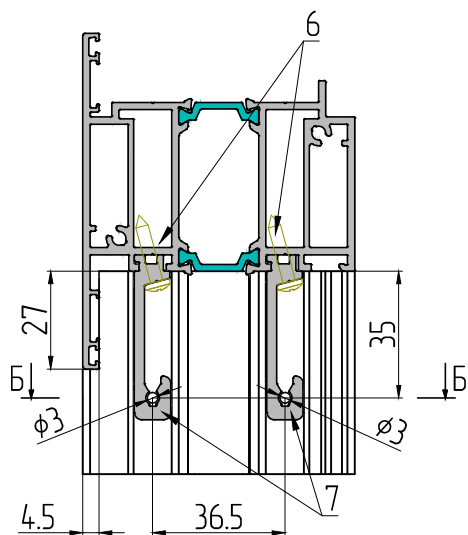
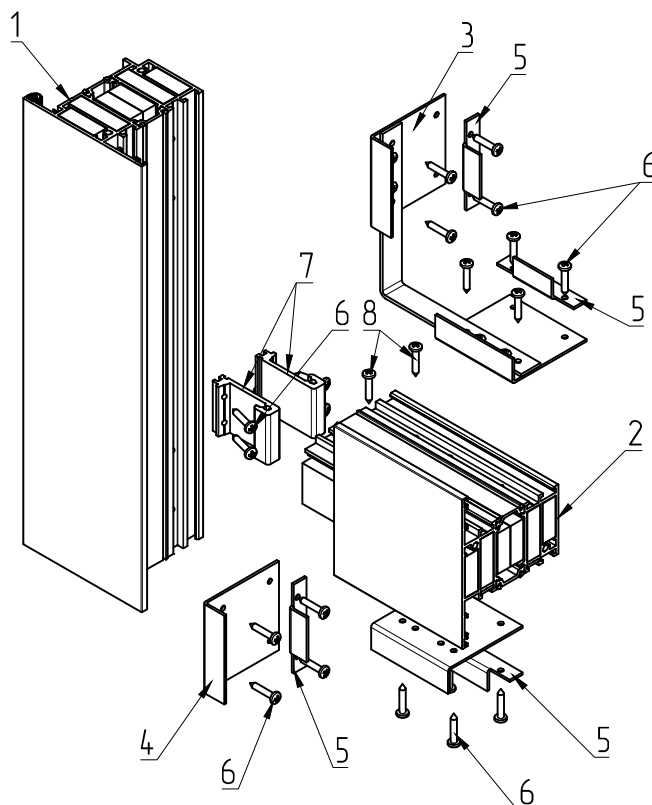
Примечание:

- 1. Использовать двухкомпонентный клей для фиксации соединений
- 2. Использовать противопожарный силиконовый герметик для обработки швов, отверстий и зазоров.

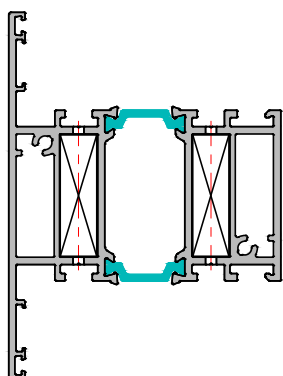
Т-ОБРАЗНОЕ СОЕДИНЕНИЕ ИМПОСТА



Узел В



Б-Б

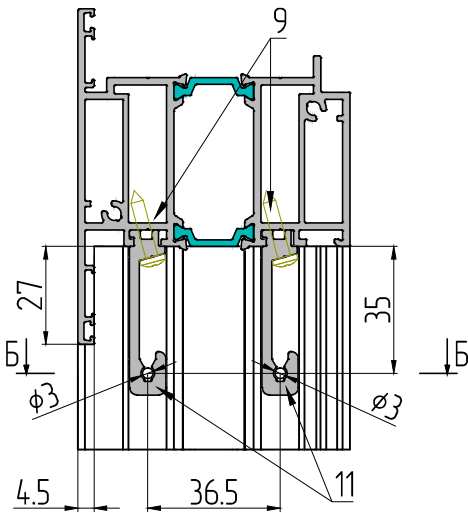
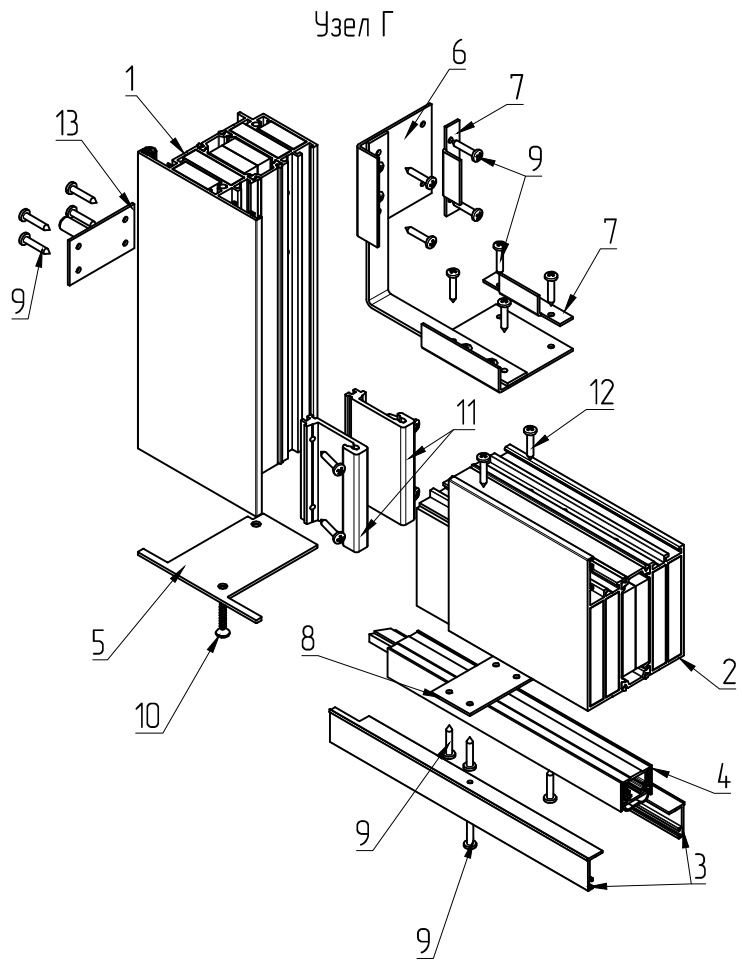
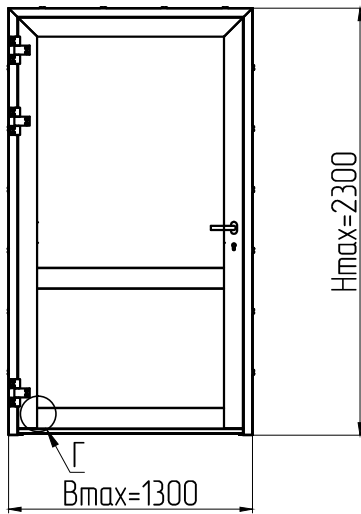


1. Створка ТПТ-75.02.02
2. Импост ТПТ-75.02.05
3. Кронштейн угловой ЭУ-4
4. Уголок стальной УС-1
5. Уголок стальной УС-2-03
6. Винт ВС 3.5x19 DIN 7981
7. Закладная ТПТ-75.08.01 L=33.5 мм
8. Винт ВС 4.2x19 DIN 7981

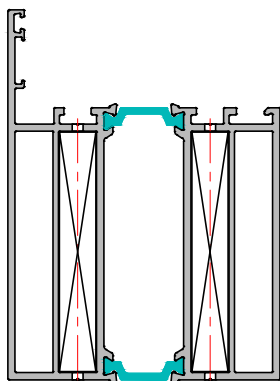
Примечание:

1. Использовать двухкомпонентный клей для фиксации соединений
2. Использовать противопожарный силиконовый герметик для обработки швов, отверстий и зазоров.
3. Т-образное крепление ригелей со стойками витража аналогично узлу В

Т-ОБРАЗНОЕ СОЕДИНЕНИЕ ЦОКОЛЯ



Б-Б

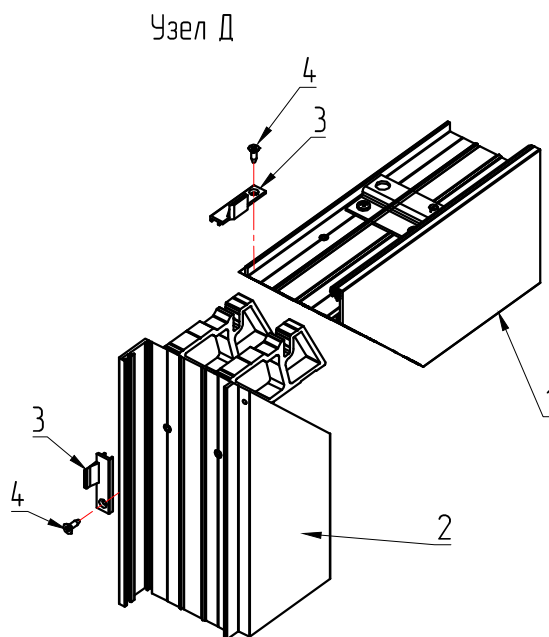
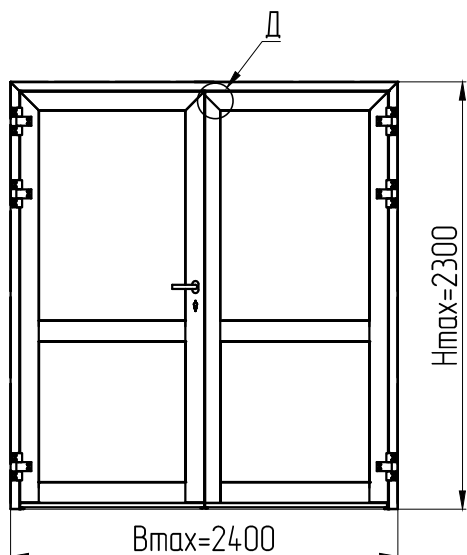


1. Створка ТПТ-75.02.02
2. Цоколь ТПТ-75.02.04
3. Притвор ТПТ-65.07.01
4. Порог автоматический Farit DA055
5. Заглушка стальная ЗМ-01
6. Кронштейн угловой ЗУ-4
7. Уголок стальной УС-2 (-2-01, -2-02, -2-03)
8. Пластина стальная ЗУ-1
9. Винт ВС 3.5x19 DIN 7981
10. Винт ВС 4.2x19 DIN 7982
11. Закладная ТПТ-75.08.01 L=66 мм
12. Винт ВС 4.2x19 DIN 7981
13. Пластина стальная ЗУ-3

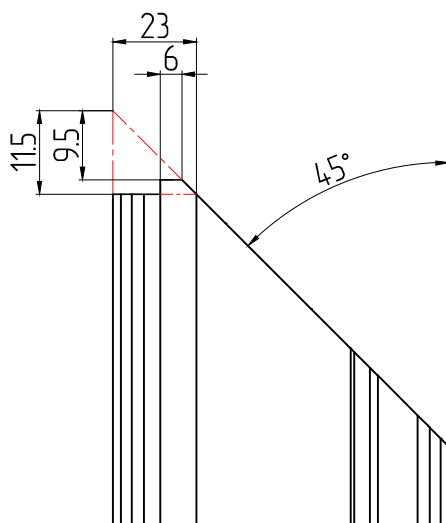
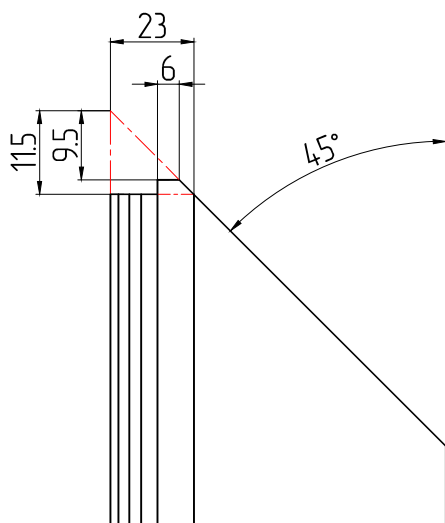
Примечание:

1. Использовать двухкомпонентный клей для фиксации соединений
2. Использовать противопожарный силиконовый герметик для обработки швов, отверстий и зазоров.

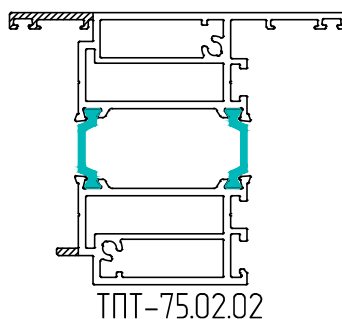
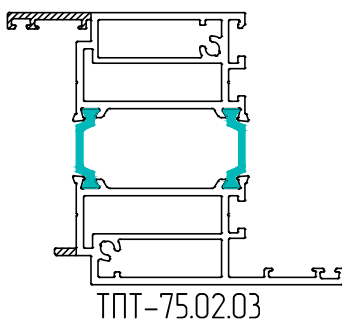
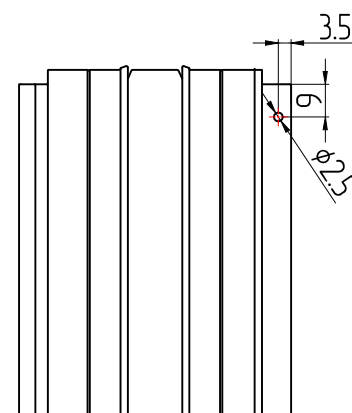
ПРИТВОР СТВОРОК В ДВУПОЛЬНОЙ ДВЕРИ



1. Створка ТПТ-75.02.02
2. Створка ТПТ-75.02.03
3. Заглушка ТПУ-75.01
4. Винт ВС 2.9x9.5 DIN 7982



Обработка под винт для установки заглушки



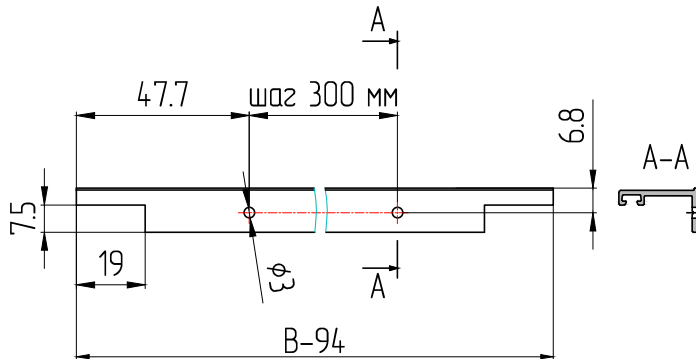
Примечание:

1. Использовать двухкомпонентный клей для фиксации соединений
2. Использовать противопожарный силиконовый герметик для обработки швов, отверстий и зазоров.
3. В варианте крепления створки под 45° в нижнем узле, обработка и сборка производится аналогично

ОБРАБОТКА ПРИТВОРОВ ТПТ-65.07.01 И ТП-45.07.02

ОДНОПОЛЬНАЯ ДВЕРЬ

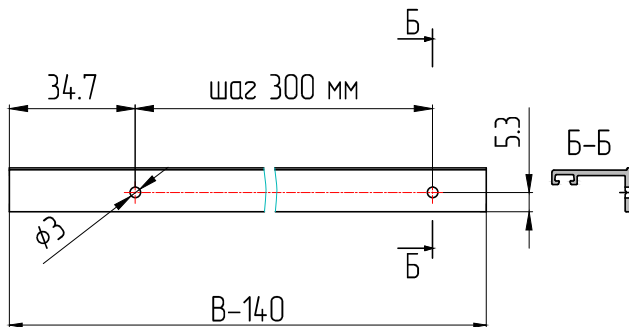
Притвор ТПТ-65.07.01 наружный



Используется с порозами:

1. Farim DA055
2. Farim DA050

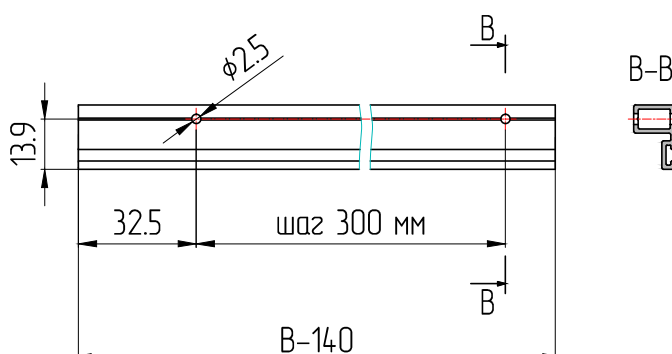
Притвор ТПТ-65.07.01 внутренний



Используется с порозами:

1. Farim DA055
2. Farim DA050

Притвор ТП-45.07.02



Используется с порозами:

ТПТ-75.06.01

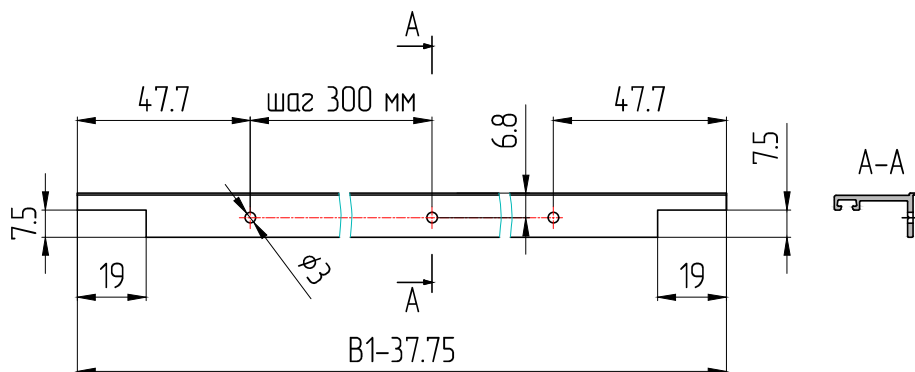
Примечание:

1. В – ширина дверного блока
2. Значения переменных В и В1 использовать из раздела Расчет конструкций (06-01..06-07)

ОБРАБОТКА ПРИТВОРОВ ТПТ-65.07.01 И ТП-45.07.02

ДВУПОЛЬНАЯ ДВЕРЬ
Активная створка

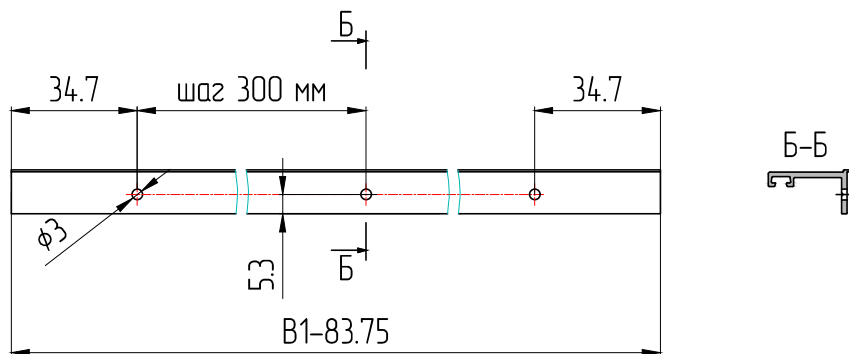
Притвор ТПТ-65.07.01 наружный



Используется с порогами:

1. Farim DA055
2. Farim DA050

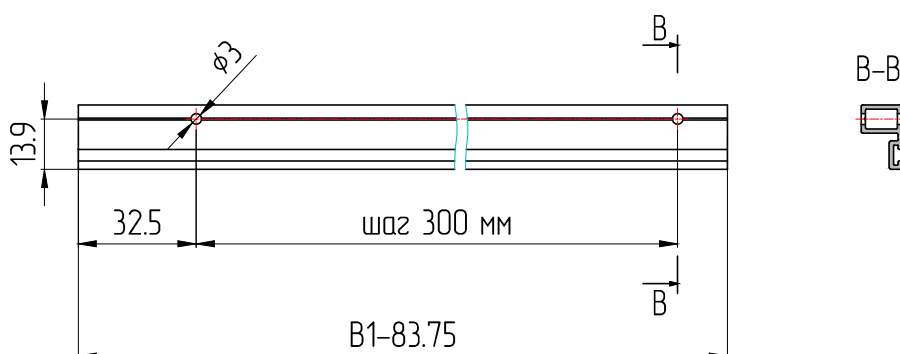
Притвор ТПТ-65.07.01 внутренний



Используется с порогами:

1. Farim DA055
2. Farim DA050

Притвор ТП-45.07.02



Используется с порогами:

1. ТПТ-75.06.01

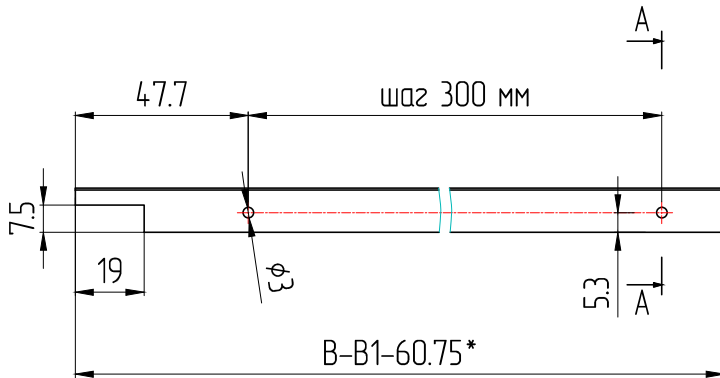
Примечание:

1. В – ширина дверного блока
2. Значения переменных В и В1 использовать из раздела Расчет конструкций (06-01..06-07)

ОБРАБОТКА ПРИТВОРОВ ТПТ-65.07.01 И ТП-45.07.02

ДВУПОЛЬНАЯ ДВЕРЬ
Пассивная створка

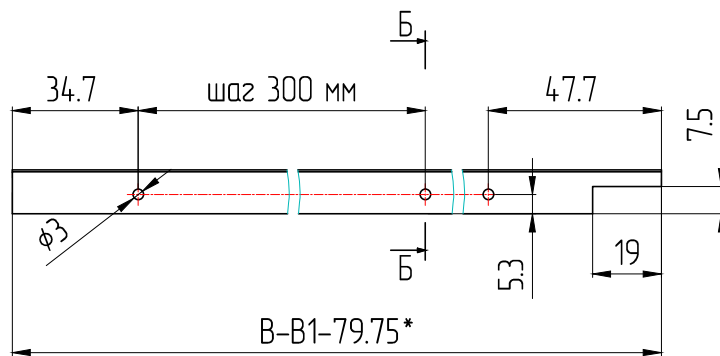
Притвор ТПТ-65.07.01 наружный



Используется с порогами:

1. Farim DA055
2. Farim DA050

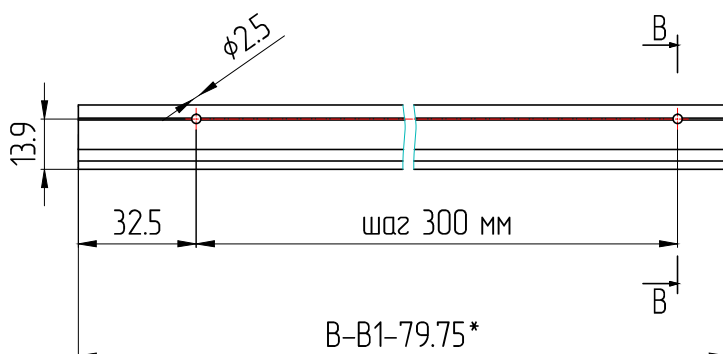
Притвор ТПТ-65.07.01 внутренний



Используется с порогами:

1. Farim DA055
2. Farim DA050

Притвор ТП-45.07.02



Используется с порогами:

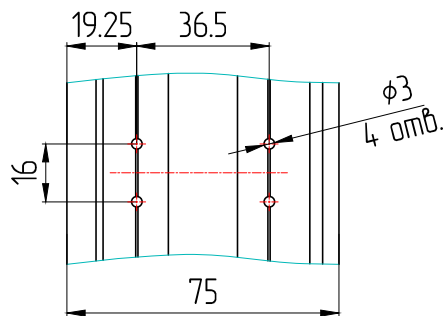
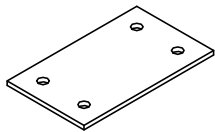
1. ТПТ-75.06.01

Примечание:

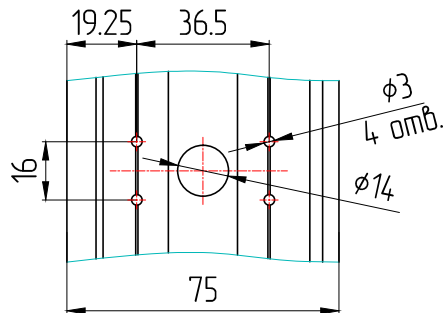
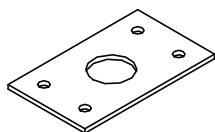
1. В – ширина дверного блока
2. Значения переменных В и В1 использовать из раздела Расчет конструкций (06-01..06-07)

ОБРАБОТКА ПОД СТАЛЬНЫЕ ПЛАСТИНЫ

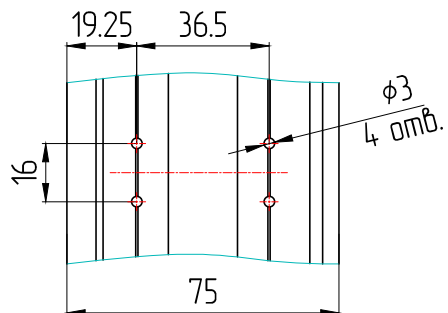
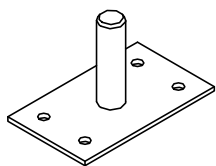
Пластина ЭУ-1



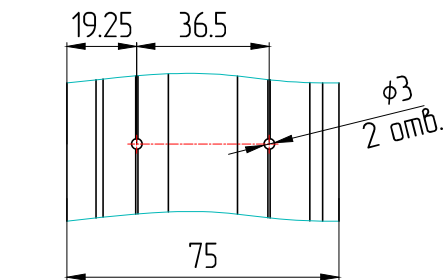
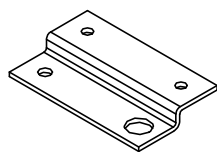
Пластина ЭУ-2



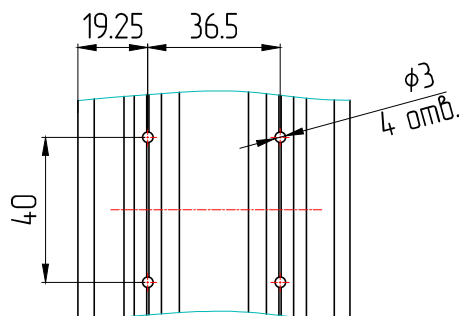
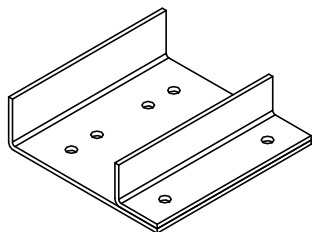
Пластина ЭУ-3



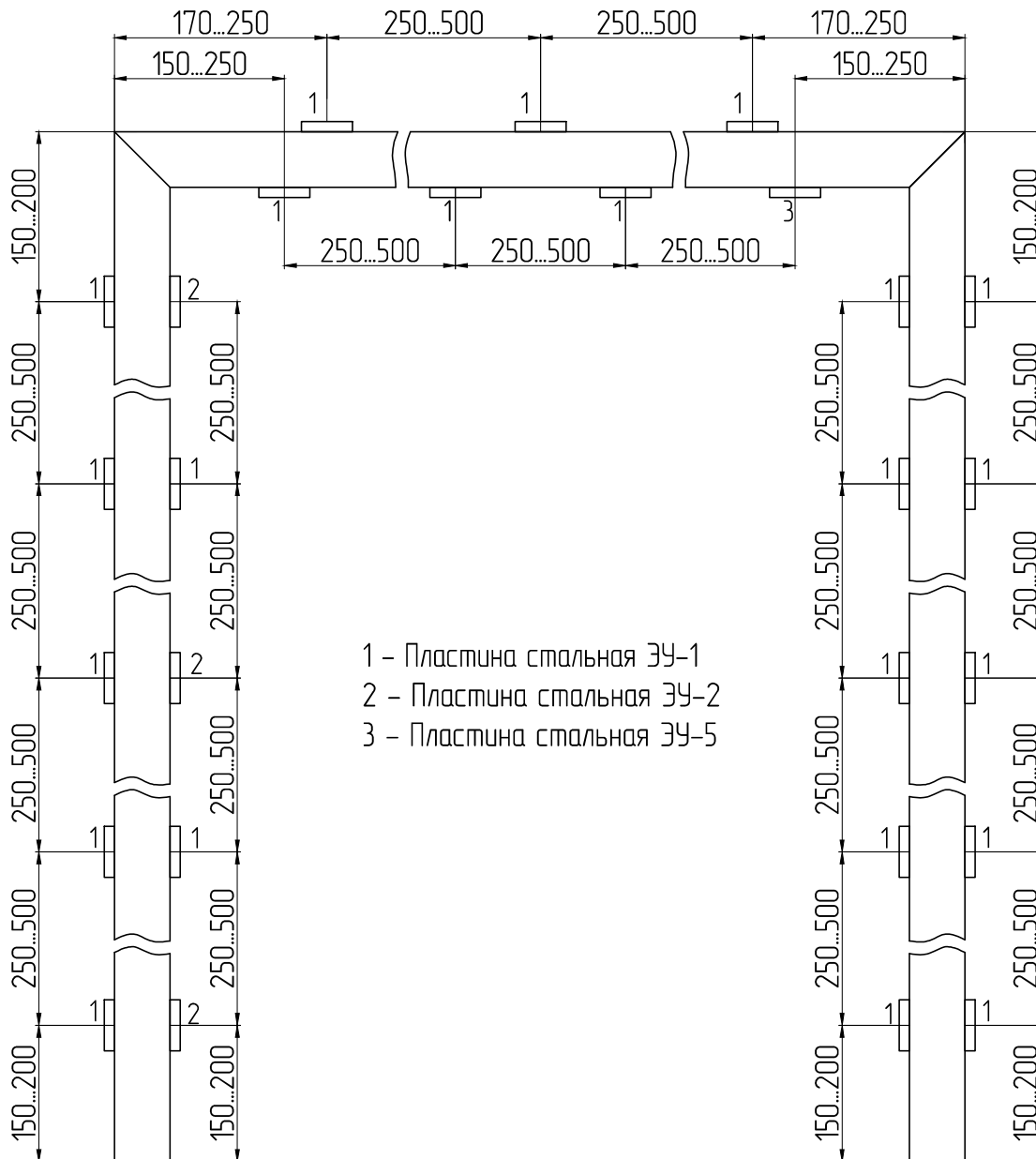
Пластина ЭУ-5



Уголки стальные и кронштейн:
ЭУ-4, УС-1, УС-2, УС-2-01, УС-2-02, УС-2-03



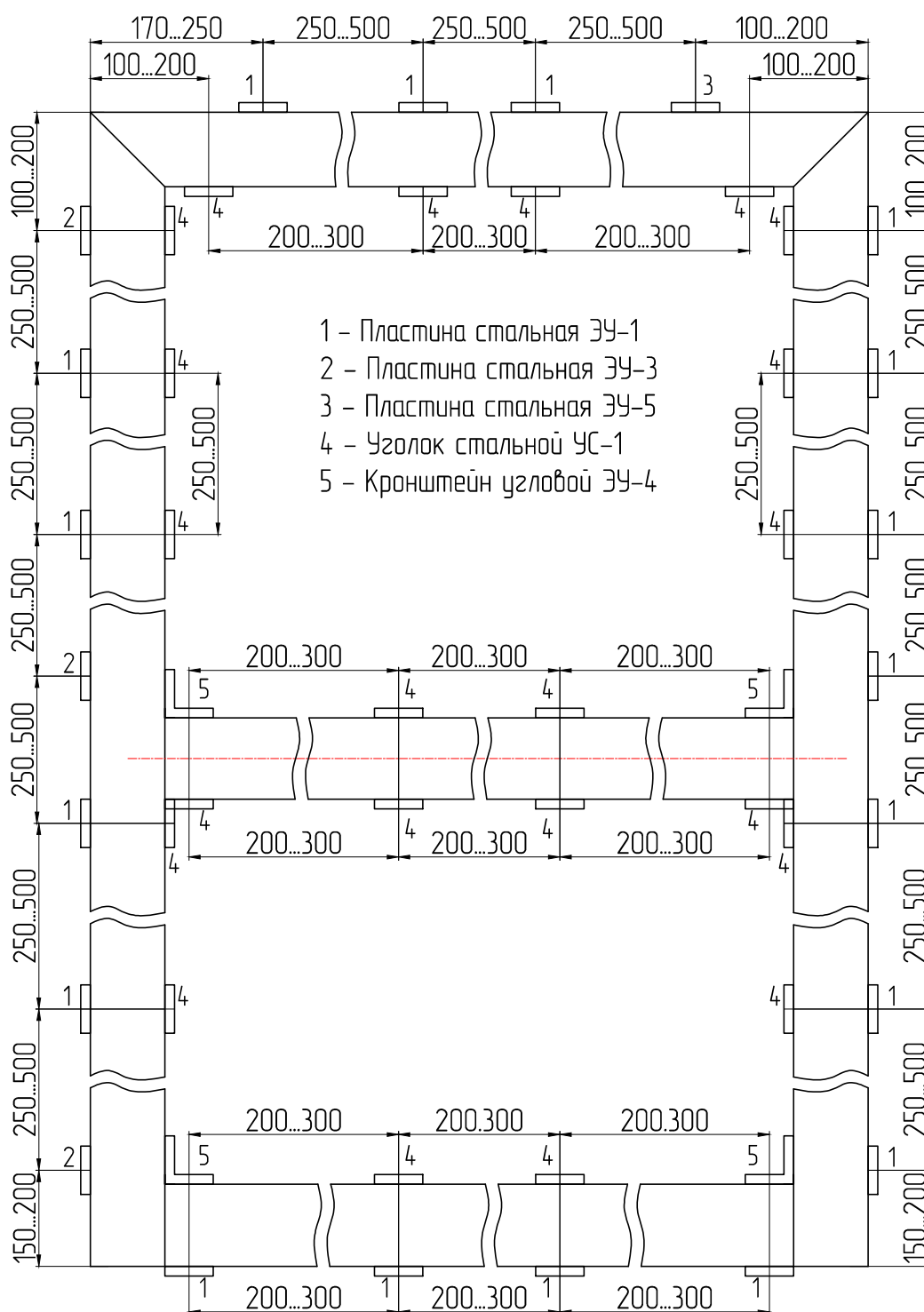
УСТАНОВКА СТАЛЬНЫХ ПЛАСТИН НА РАМУ



Примечание:

1. Пластина ЭУ-1 устанавливается по контуру рамы со стороны проема и по контуру рамы со стороны притвора.
2. Пластина ЭУ-2 устанавливается со стороны притвора на вертикальной раме с петлями. Минимальное кол-во на раму - 3 шт. Пластины ЭУ-2 должны устанавливаться соосно с пластинами ЭУ-3 на створке.
3. Пластина ЭУ-5 устанавливается на раму со стороны притвора на верхний ригель. Устанавливается соосно с пластиной ЭУ-5 на створке (Узел Е)
4. Ответная планка замка крепится на раму с помощью пластин ЭУ-1

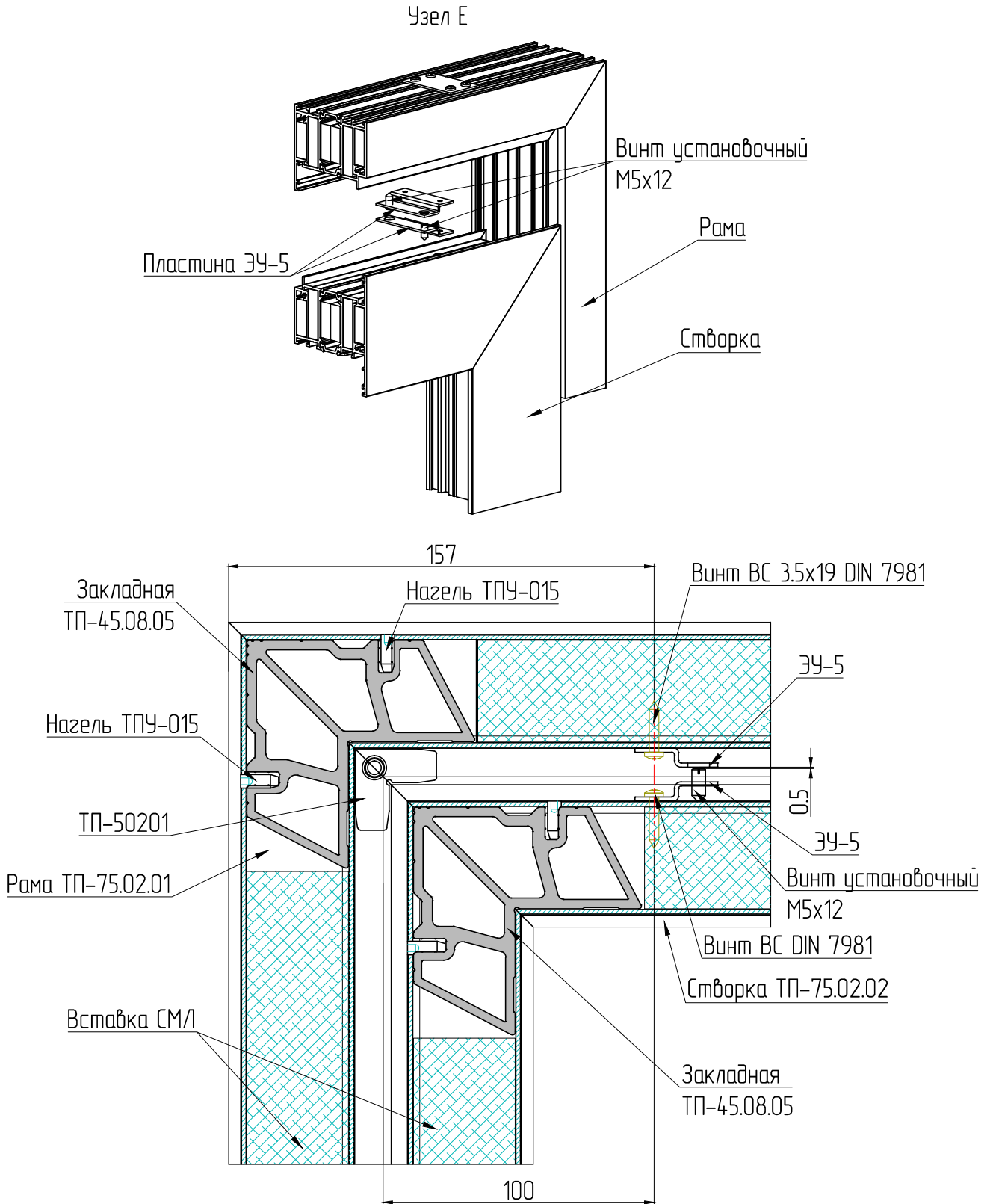
УСТАНОВКА СТАЛЬНЫХ ПЛАСТИН И УГОЛКОВ НА СТВОРКУ



Примечание:

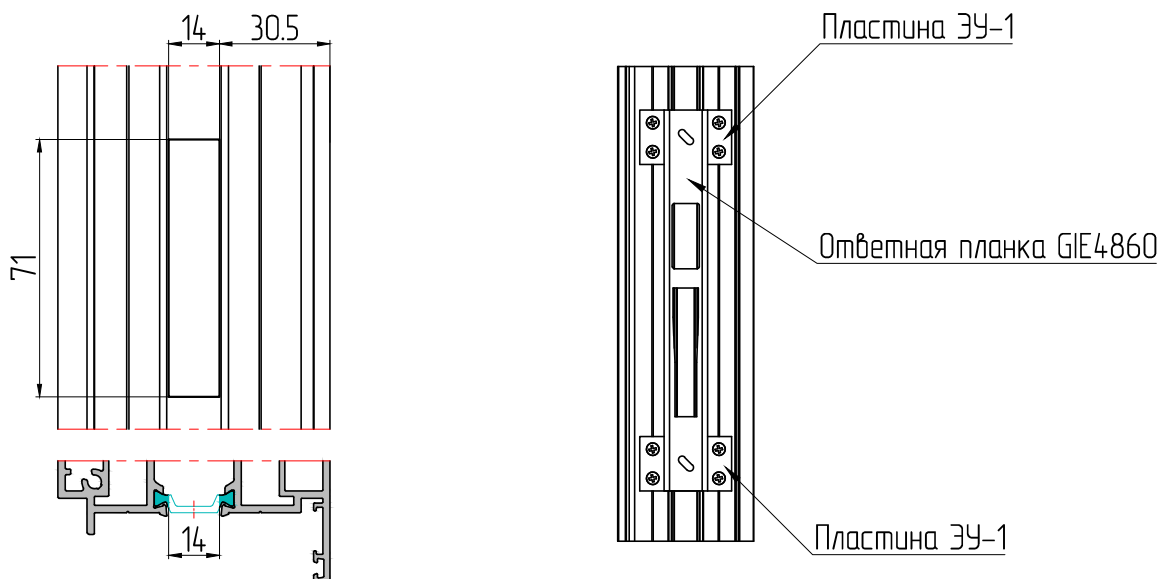
1. Пластина ЭУ-1 устанавливается по контуру створки со стороны притвора.
2. Пластина ЭУ-3 устанавливается на створке с петлями. Минимальное кол-во - 3 шт. Пластины ЭУ-3 должны устанавливаться соосно с пластинами ЭУ-2 на раме.
3. Пластина ЭУ-5 устанавливается на верхний ригель створки соосно с пластиной ЭУ-5 на раме (Узел Е)
4. Уголок УС-1 и кронштейн ЭУ-4 устанавливаются вместе с уголками УС-2, УС-2-01, УС-2-02 и УС-2-03, в зависимости от толщины заполнения.
5. Замок, шпингалет пассивной створки в двупольной двери крепятся с помощью пластин ЭУ-1

УСТАНОВКА СТАЛЬНЫХ ПЛАСТИН ЭУ-5

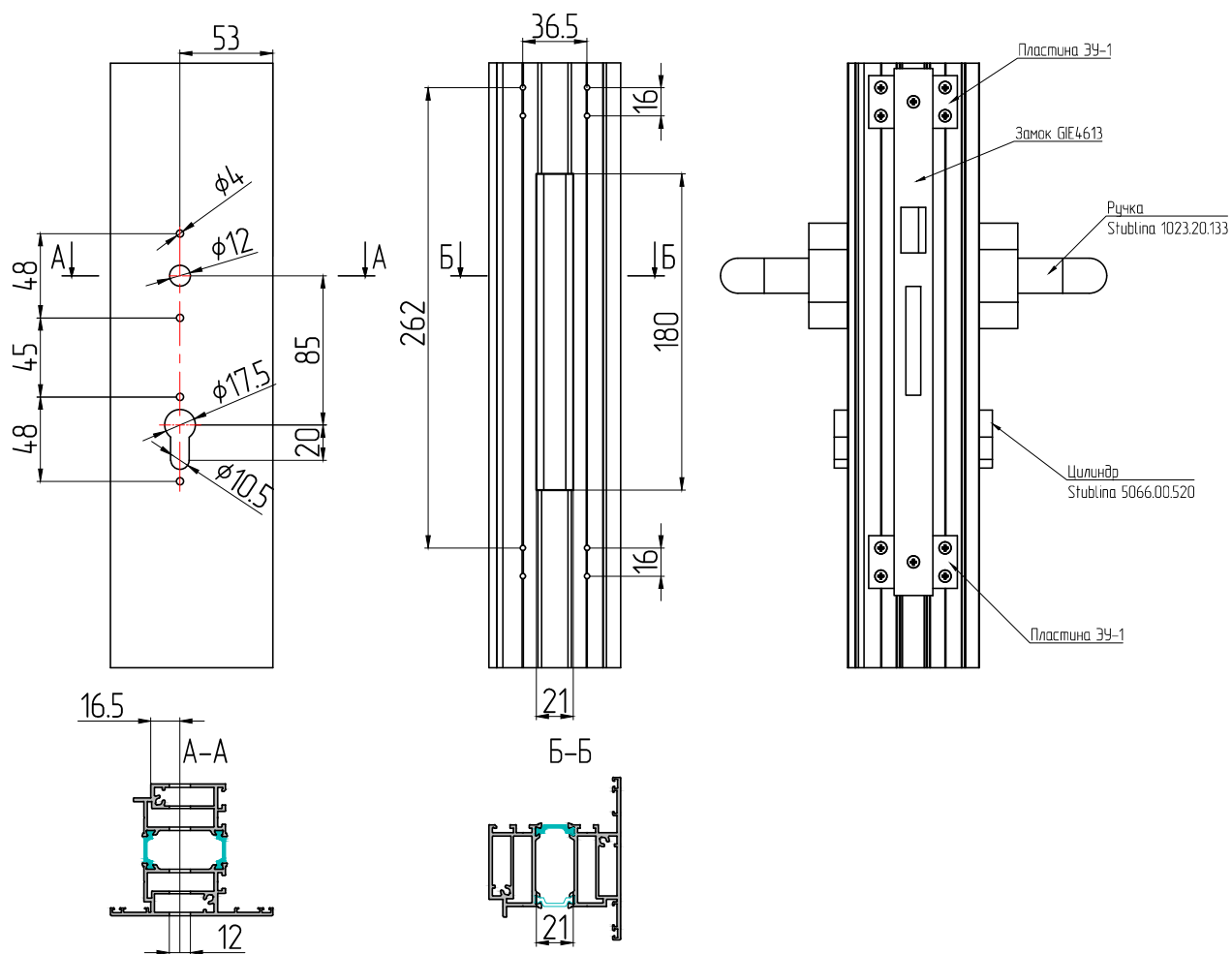


Примечание: Винт установочный М5х12 в пластине ЭУ-5 на створке должен находиться со стороны открывания.

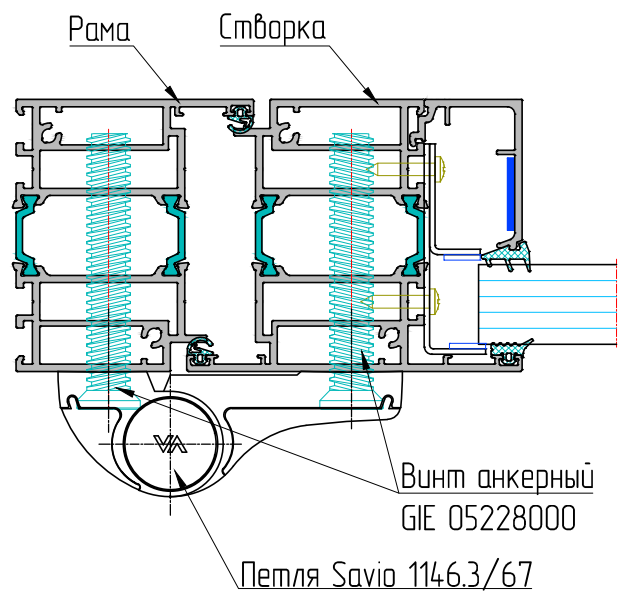
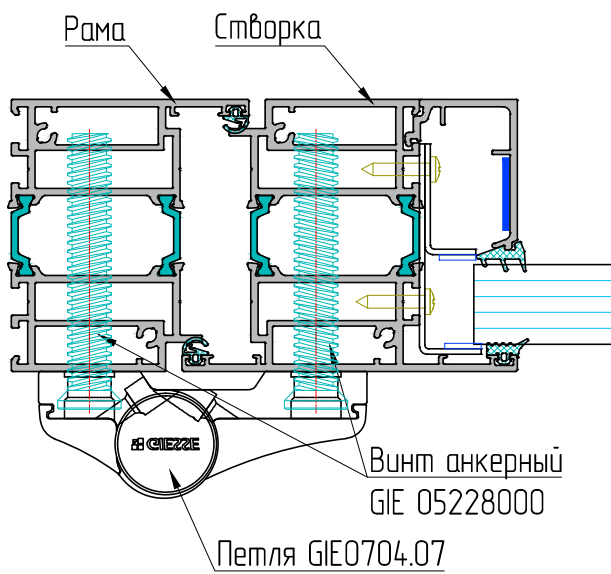
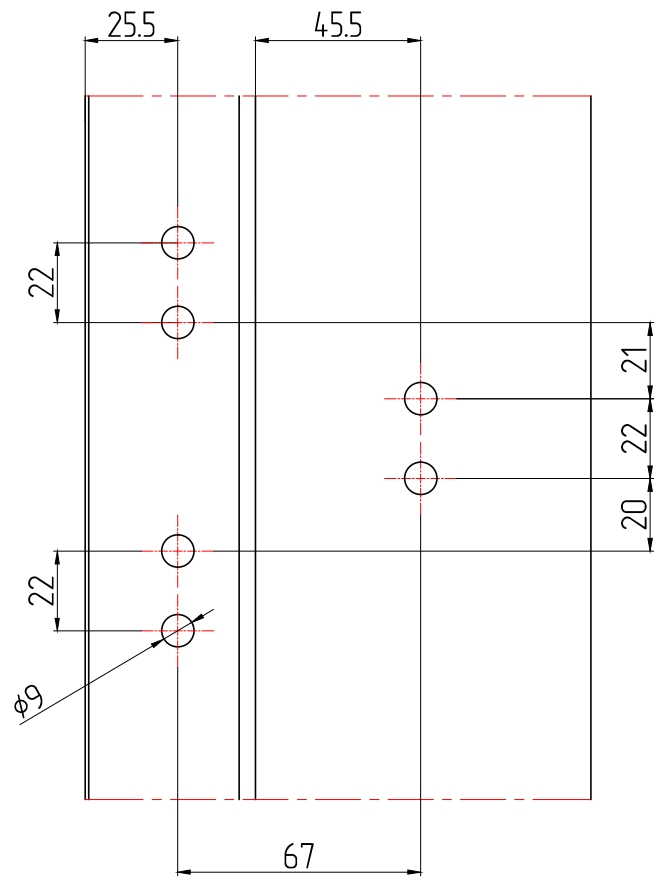
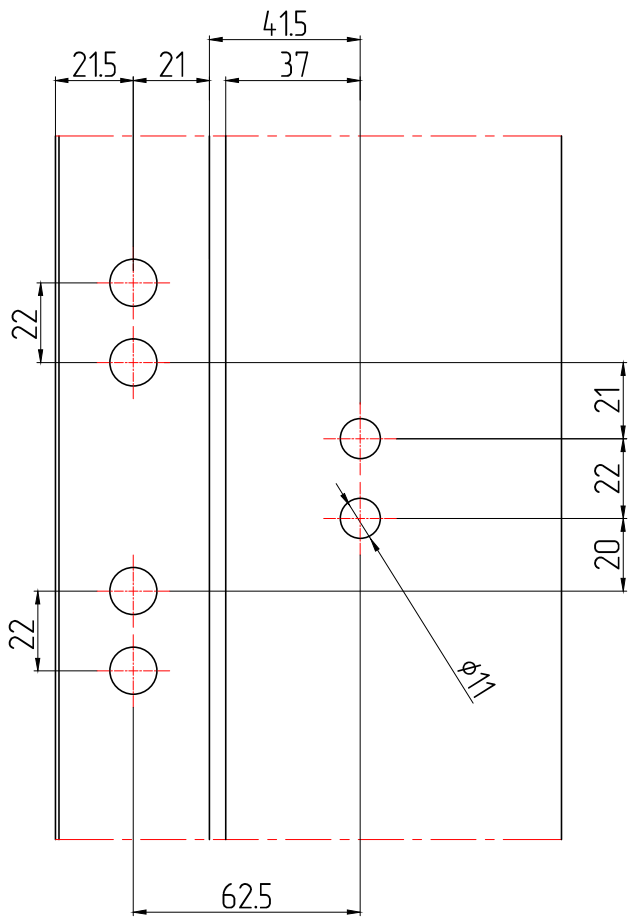
ОБРАБОТКА ПОД ОТВЕТНУЮ ПЛАНКУ ЗАМКА



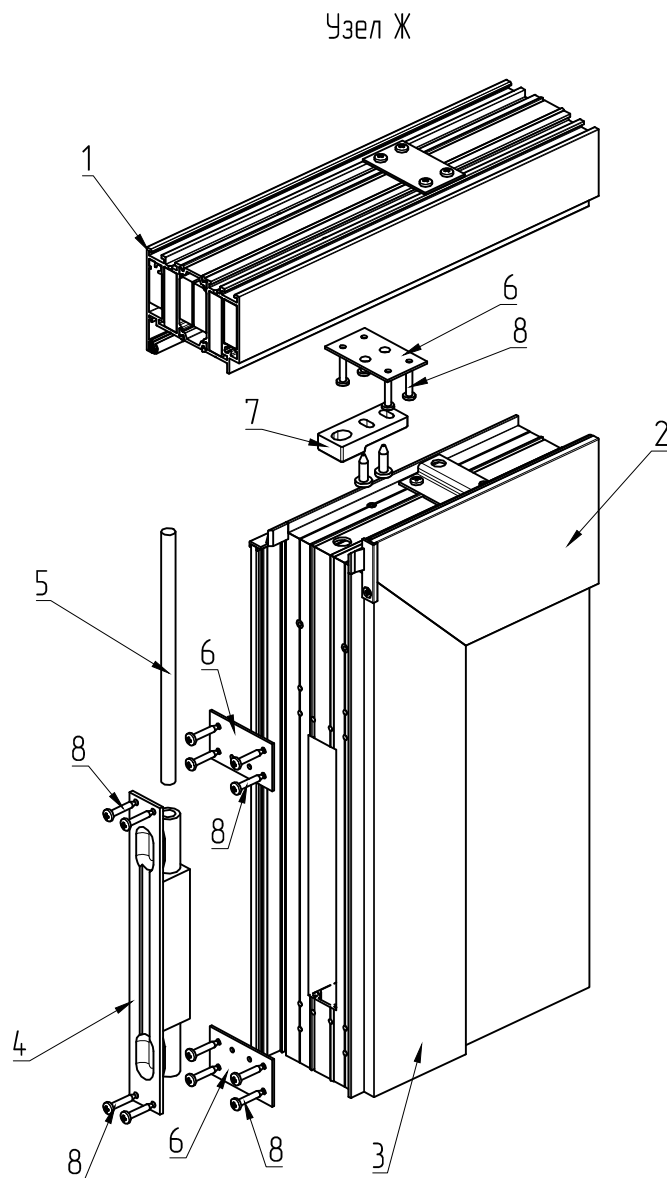
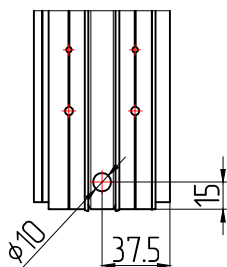
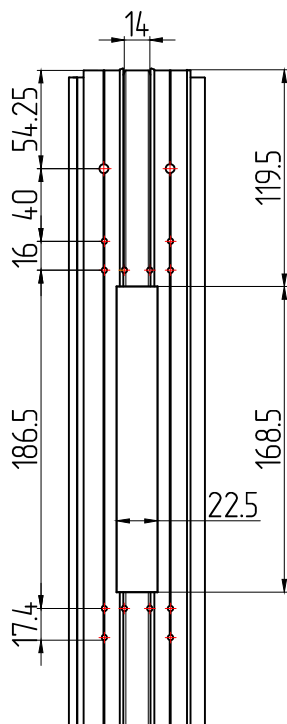
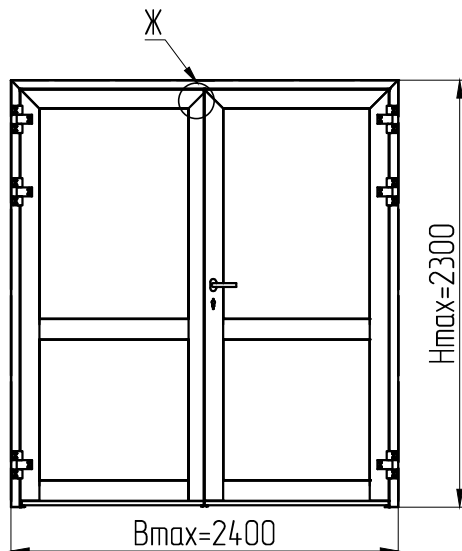
ОБРАБОТКА ПОД ЗАМОК, ЦИЛИНДР И РУЧКУ



ОБРАБОТКА ПОД ПЕТЛИ GIE0704.07 И SAVIO 1146.3/67

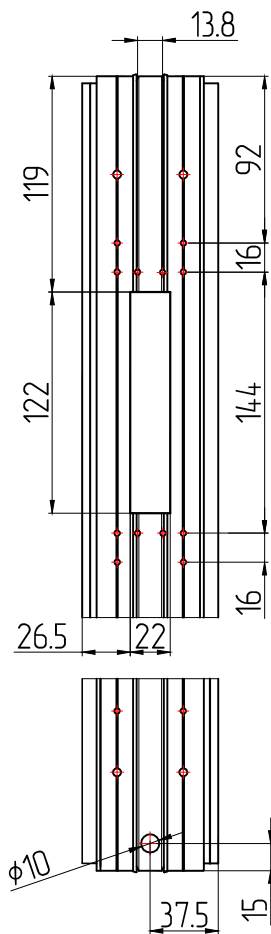
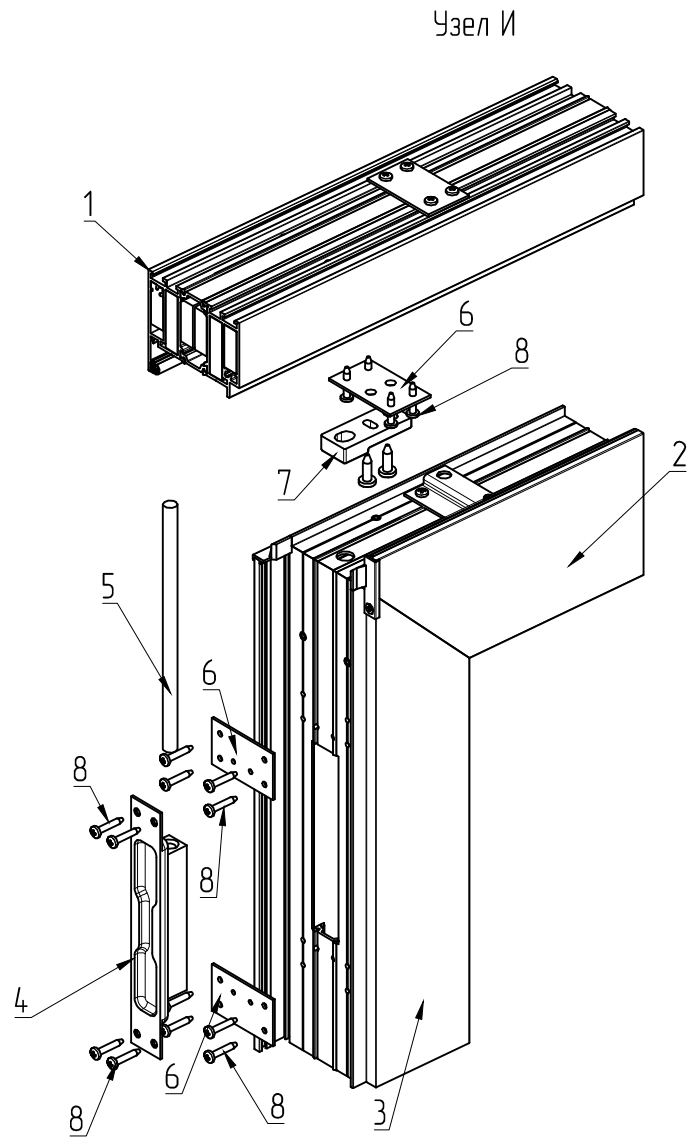
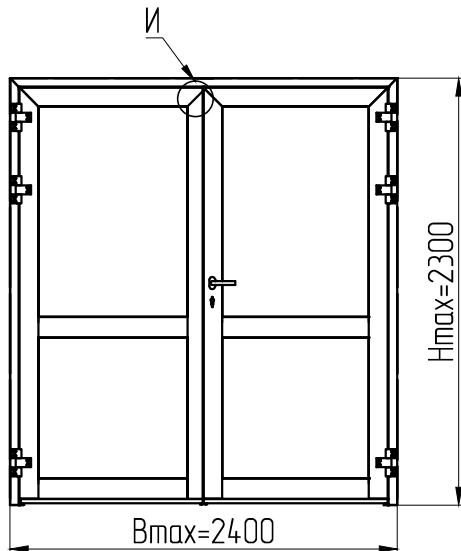


УСТАНОВКА ВРЕЗНОГО ШПИНГАЛЕТА АРЕСС FB-05-195



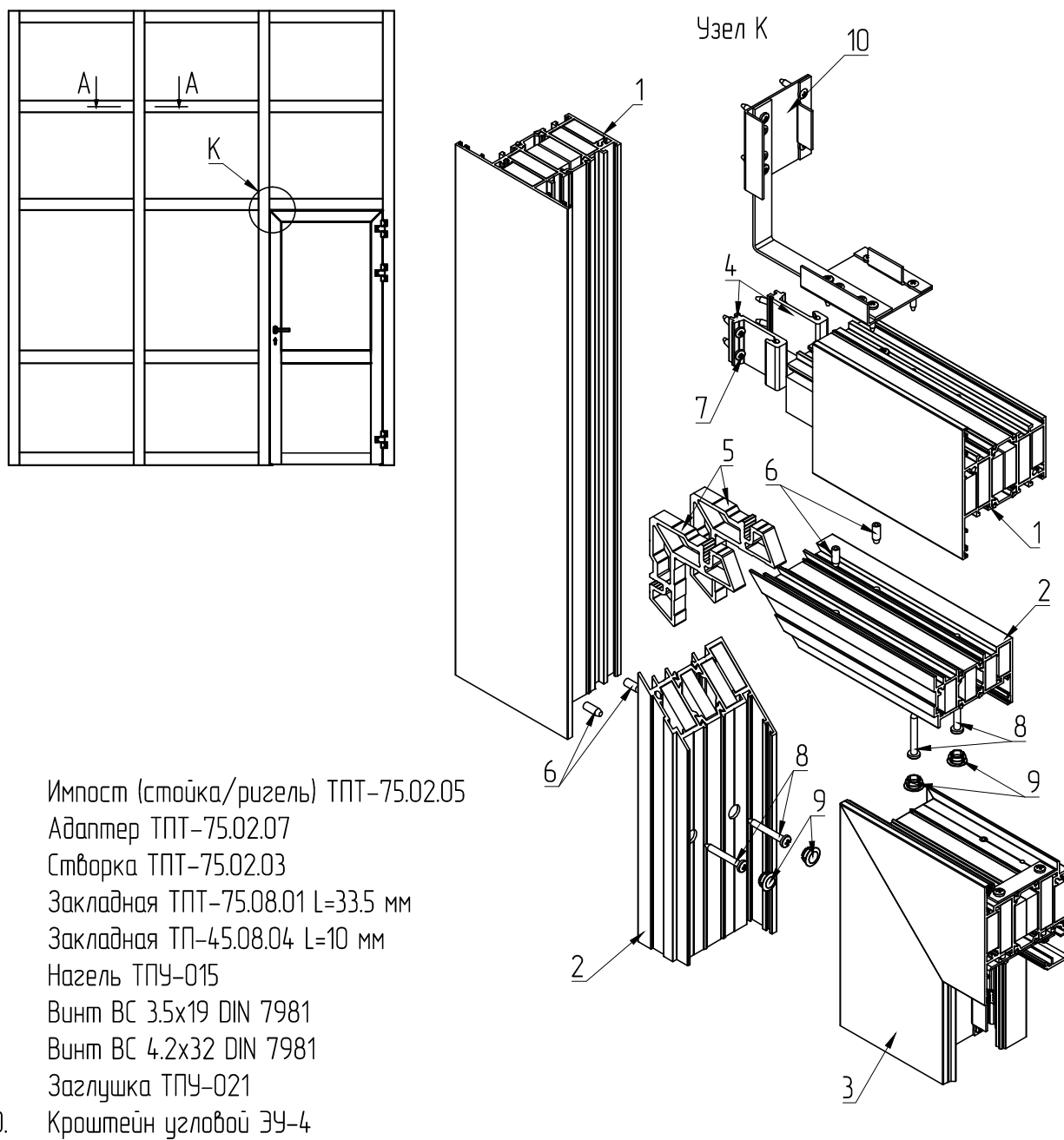
1. Рама ТПТ-75.02.01
2. Створка ТПТ-75.02.02
3. Створка ТПТ-75.02.03
4. Шпингалет врезной Аресс FB-05-195
5. Ось шпингалета (поставляется отдельно)
6. Пластина стальная ЗУ-1
7. Ответная планка Stublina 3012.00
8. Винт ВС 3.5x19 DIN 7981

УСТАНОВКА ВРЕЗНОГО ШПИНГАЛЕТА АРЕС FB-05-195

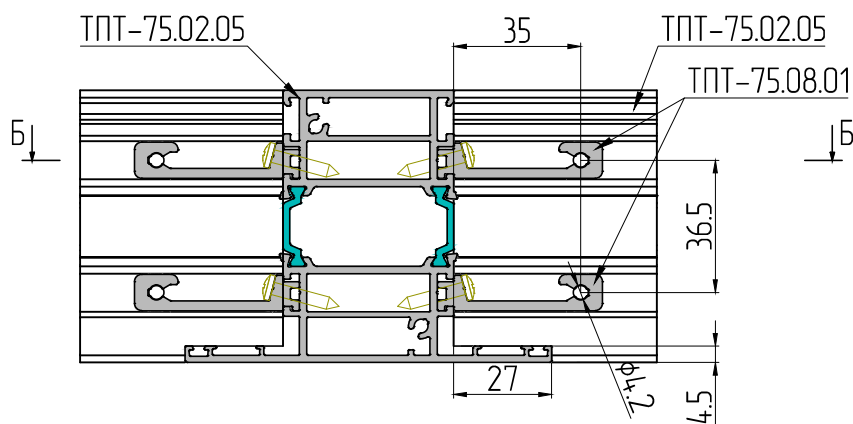


1. Рама ТПТ-75.02.01
2. Створка ТПТ-75.02.02
3. Створка ТПТ-75.02.03
4. Шпингалет врезной Арес FB-04-160
5. Ось шпингалета (поставляется отдельно)
6. Пластина стальная ЭУ-1
7. Ответная планка Stublina 3012.00
8. Винт ВС 3.5x19 DIN 7981

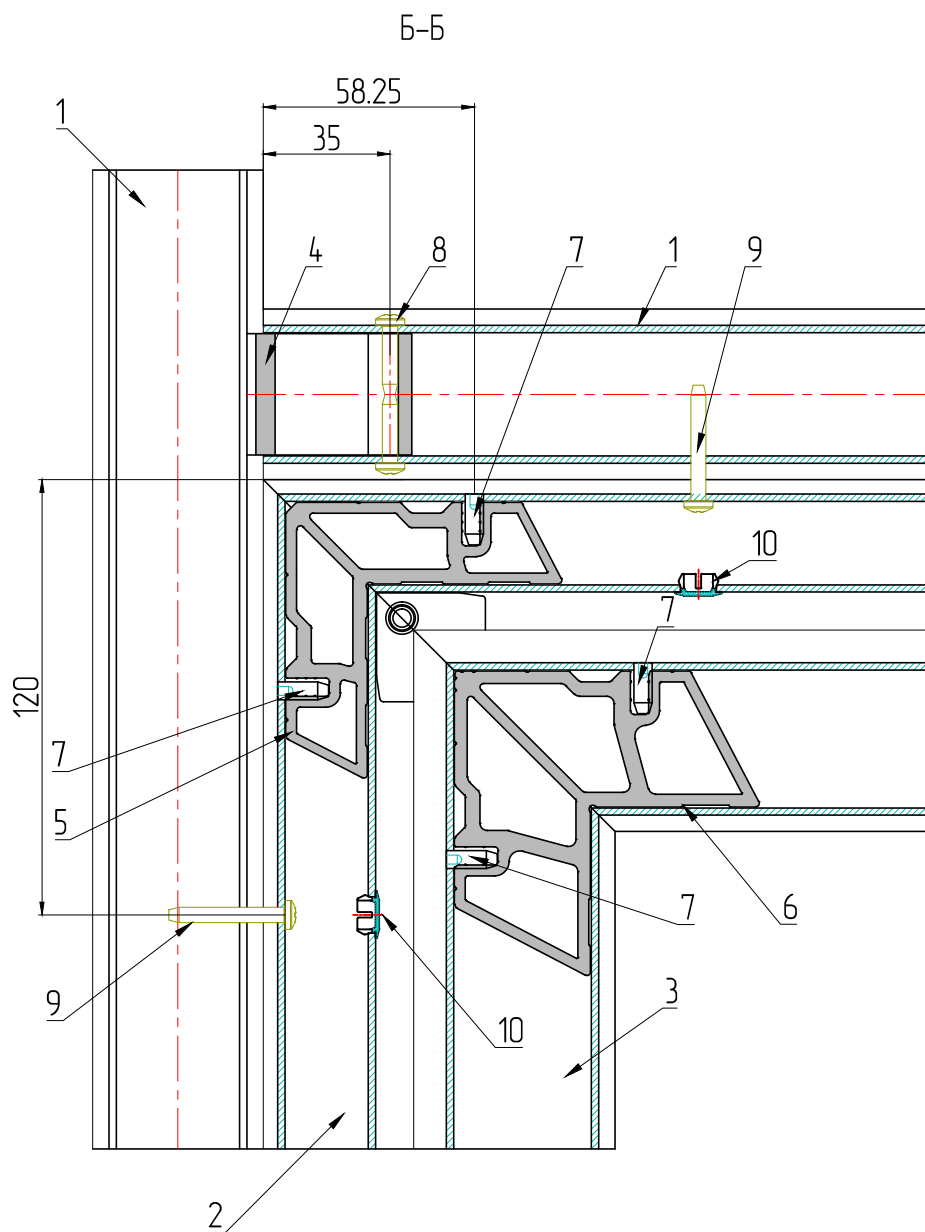
СБОРКА ДВЕРИ ВСТРОЕННОЙ В ВИТРАЖ



A-A

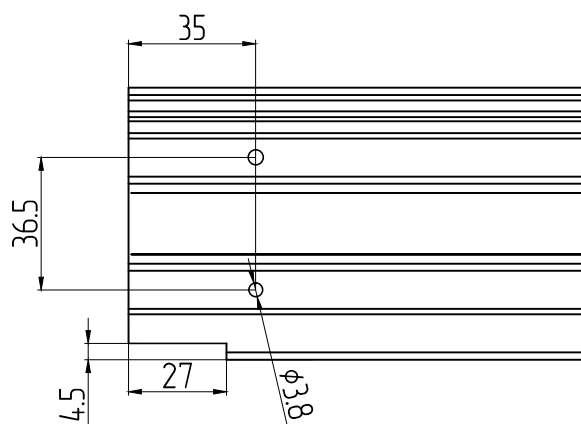


СБОРКА ДВЕРИ ВСТРОЕННОЙ В ВИТРАЖ

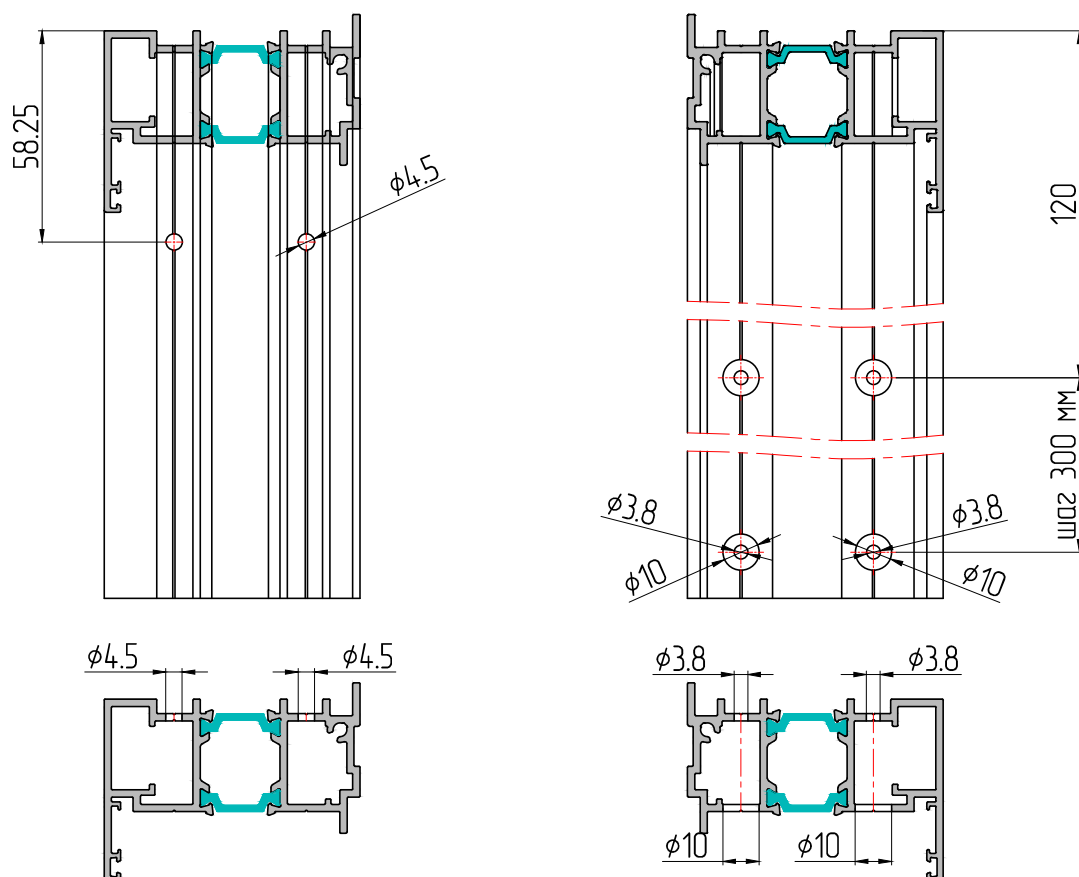


1. Импост (стойка/ригель) ТПТ-75.02.05
2. Адаптер ТПТ-75.02.07
3. Створка ТПТ-75.02.03
4. Закладная ТПТ-75.08.01 L=33.5 мм
5. Закладная ТП-45.08.04 L=10 мм
6. Закладная ТП-45.08.05 L=10 мм
7. Нагель ТПУ-015
8. Винт ВС 4.2x19 DIN 7981
9. Винт ВС 4.2x32 DIN 7981
10. Заглушка ТПУ-021

ОБРАБОТКА РИГЕЛЯ ТПТ-75.02.05

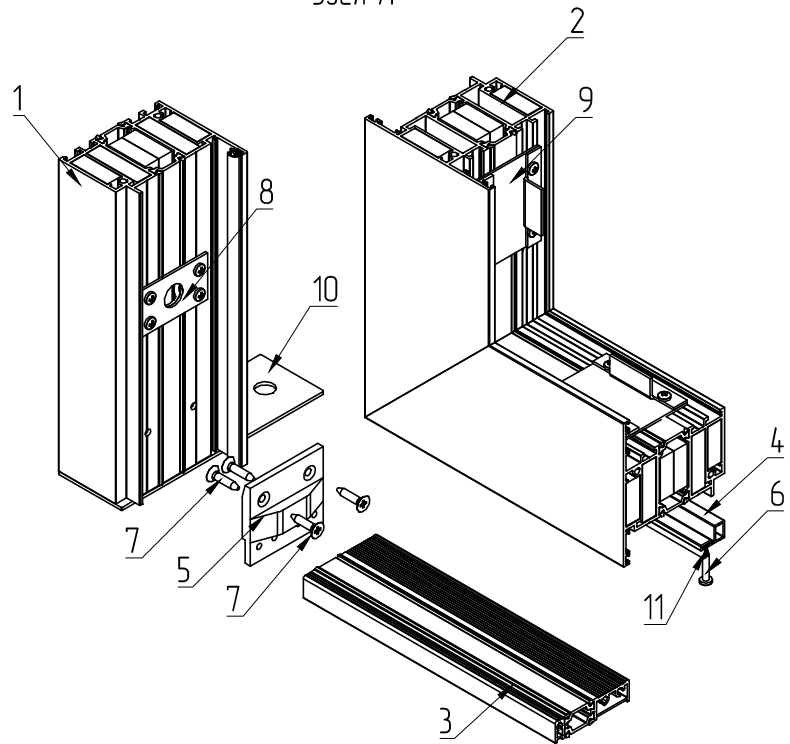
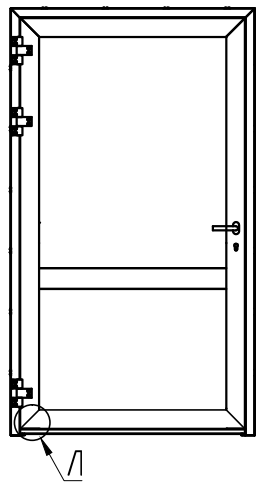


ОБРАБОТКА АДАПТЕРА ТПТ-75.02.07



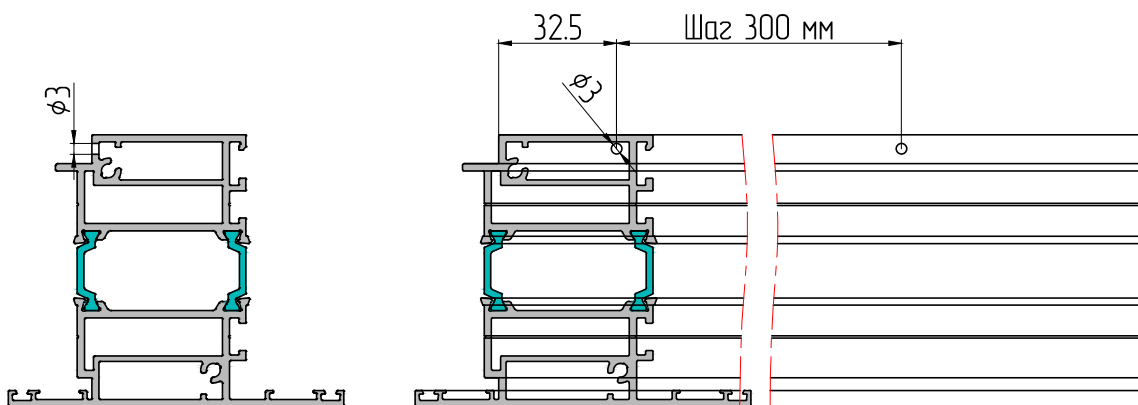
НИЖНИЙ УЗЕЛ ДВЕРИ СО СТВОРКОЙ ТПТ-75.02.02 И ПОРОГОМ ТПТ-75.06.01

Узел Л



1. Рама ТПТ-75.02.01
2. Створка ТПТ-75.02.02
3. Порог ТПТ-75.06.01
4. Притвор ТП-45.07.02
5. Держатель ТПТ-75.02.08 L=54 мм
6. Винт ВС 3.5x19 DIN 7981
7. Винт ВС 4.2x19 DIN 7982
8. Пластина ЗУ-2 (ЗУ-1)
9. Кронштейн ЗУ-4
10. Пластина ПМ-02
11. Щеточный уплотнитель РВ048.0750-FP

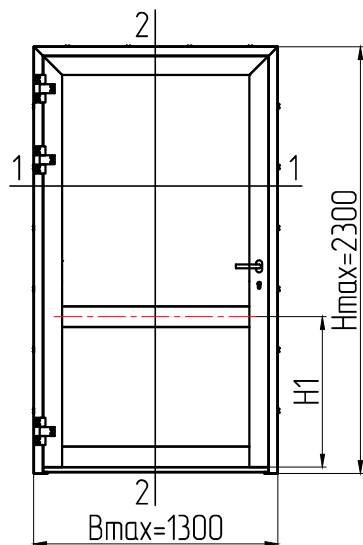
ОБРАБОТКА СТВОРКИ ТПТ-75.02.02 ПОД ПРИТВОР



06

ТПТ-75 РАСЧЕТ КОНСТРУКЦИЙ

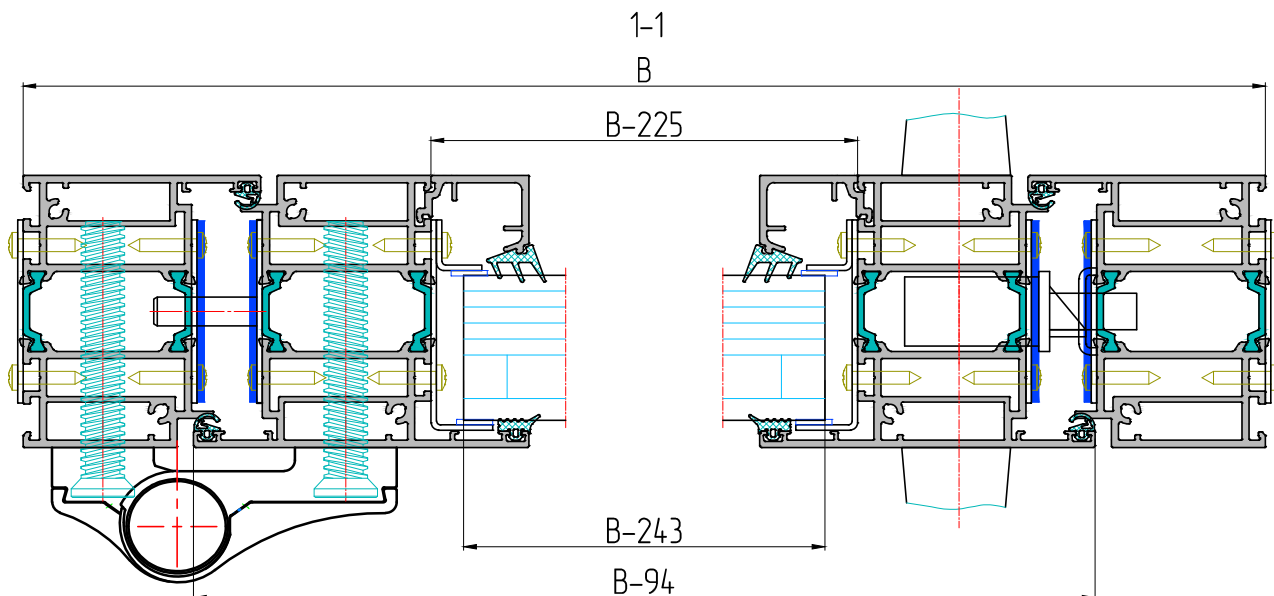
ПРИМЕР РАСЧЕТА ОДНОПОЛЬНОЙ ДВЕРИ С ЦОКОЛЕМ



РАСКРОЙ ЗАПОЛНЕНИЯ

Высота, мм	Ширина, мм	Кол-во, шт.
H-H1-182.7	B-243	1
H1-114.5	B-243	1

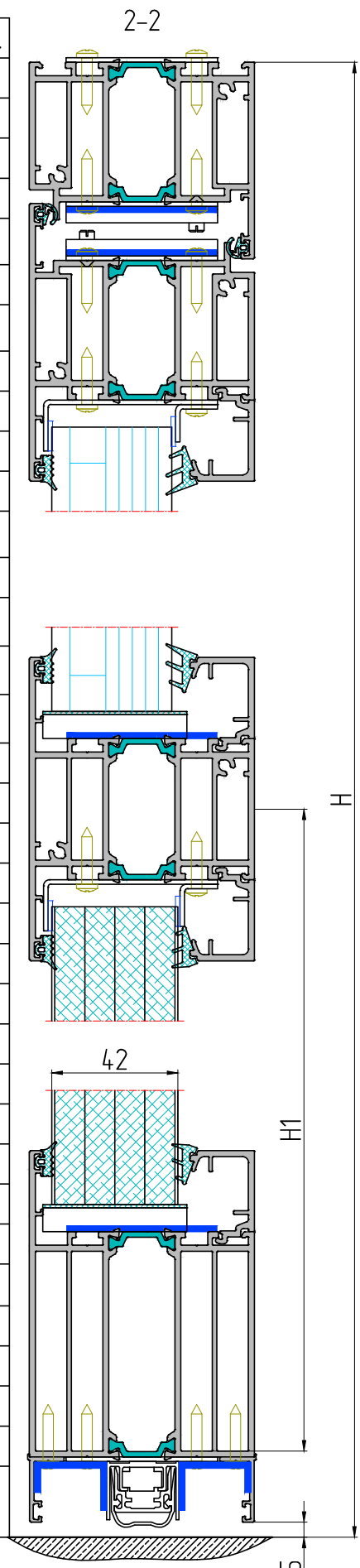
Профиль	Вид	Ориентация	Размер, мм	Кол-во, шт
Рама ТПТ-75.02.01		В	H	2
Рама ТПТ-75.02.01		Г	B	1
Створка ТПТ-75.02.02		В	H-78,7	2
Створка ТПТ-75.02.02		Г	B-94	1
Цоколь ТПТ-75.02.04		Г	B-225	1
Импост ТПТ-75.02.05		Г	B-225	1
Штапик ТПТ-75.10.01	Г	B-225	4	
Штапик ТПТ-75.10.01		В	H-H1-218.7	2
Штапик ТПТ-75.10.01		В	H1-150.5	2
Притвор ТПТ-65.07.01		Г	B-94	1
Притвор ТПТ-65.07.01		Г	B-140	1



Наименование	Кол-во	Ед. изм.
Закладная угл. ТП-45.08.05 L=10 мм	8	шт.
Закладная Т-обр. ТПТ-75.08.01 L=33.5 мм	4	шт.
Закладная Т-обр. ТПТ-75.08.01 L=66 мм	4	шт.
Нагель ТПУ-015	16	шт.
Винт ВС 3.5x19 DIN 7981	$\frac{36B+40H-21600}{250}+18$	шт.
Уголок выравнивающий ТП-50201	6	шт.
Пластина стальная ЭУ-1	$\frac{4B+6H-3200}{250}-6$	шт.
Пластина стальная ЭУ-2	3	шт.
Пластина стальная ЭУ-3	3	шт.
Кронштейн угловой ЭУ-4	4	шт.
Пластина стальная ЭУ-5	2	шт.
Пластина монтажная ПМ-01	$\frac{B+2H-600}{250}+1$	шт.
Пластина монтажная ПМ-02	2	шт.
Заглушка ЗМ-01	2	шт.
Уголок стальной УС-1	$\frac{4B+2H-1600}{250}-6$	шт.
УС-2-03*	$\frac{4B+2H-1600}{250}+2$	шт.
Винт ВС 4.2x19 DIN 7982	12	шт.
Лента огнезащитная 2x50 мм	10B+8H-2100	мм
Винт ВС 4.2x19 DIN7981	16	шт.
Подкладка Рготахон 150x48x8*	8	шт.
Пластина 150x48x1 (авиационная фанера)*	16	шт.
Заглушка ТПУ-75.01	1	шт.
Заглушка ТПУ-75.02	1	шт.
Винт 2.9x9.5 DIN 7982	2	шт.
Держатель порога ТПТ-75.02.08 L=54 мм	2	шт.
Винт установочный М5x12	2	шт.
Замок врезной GIE4613	1	шт.
Ответная планка GIE4860	1	шт.
Подкладка под замок GIE4863	1	шт.
Петля GIE0704.07	3	шт.
Цилиндр 5066.00.520	1	шт.
Накладка на цилиндр Stublina 1031.04.310	2	к-м
Ручка Stublina 1023.20.133	1	к-м
Автоматический пороз Farim IGL00 DA055	1	шт.
Теплоизоляционная керамическая бумага (ТКБ)**	2B+H-1000	п.м.

* Данные указаны для следующего исполнения:
 светопрозрачное заполнение - 40 мм, глухое -42 мм.

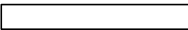

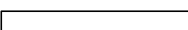
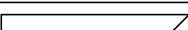
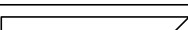
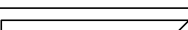
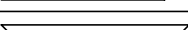
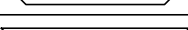
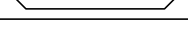
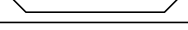
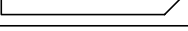
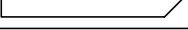




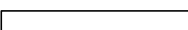
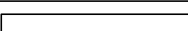
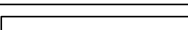
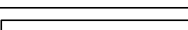
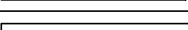
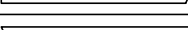
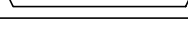
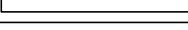
** Нарезается шириной 15 мм из листа 1500x1500 мм



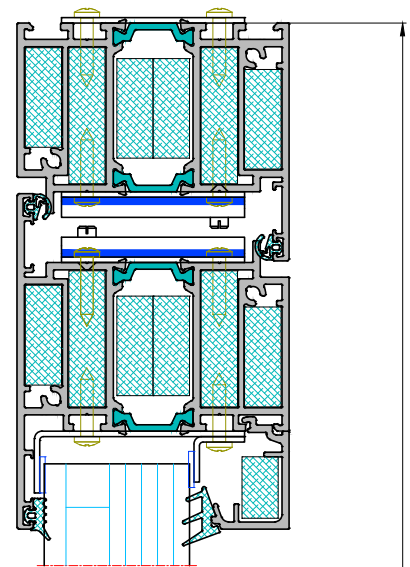
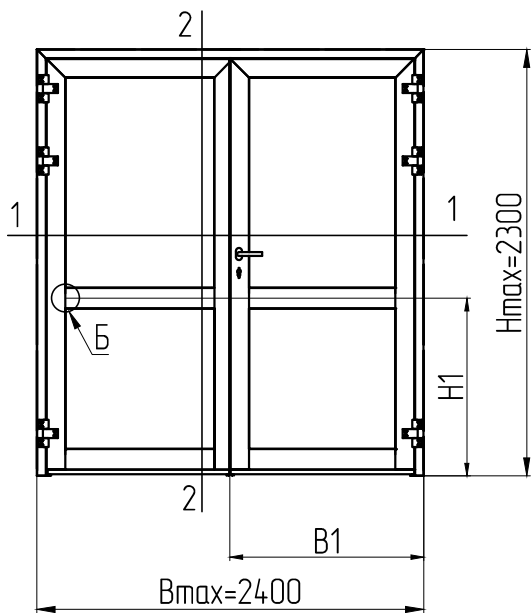
УПЛОТНИТЕЛИ

Уплотнители	Кол-во, п.м.
ТПУ-45.01	2В+Н-824
ТПУ-45.02	4Н+4В-720
ТПУ-004ММ	2В+2Н-2Н1-956
ТПУ-1042	2В+2Н1-741

РАСКРОЙ ОГНЕСТОЙКИХ ЗАПОЛНЕНИЙ

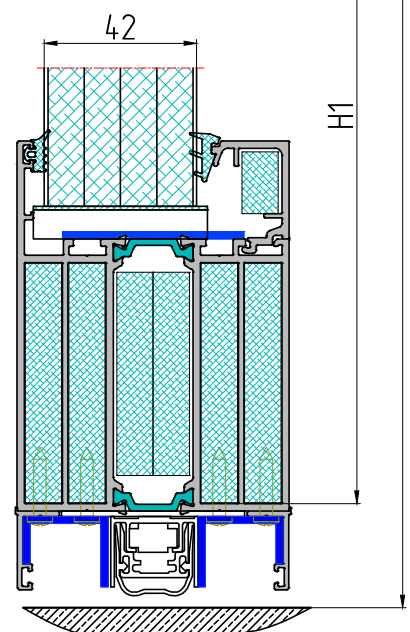
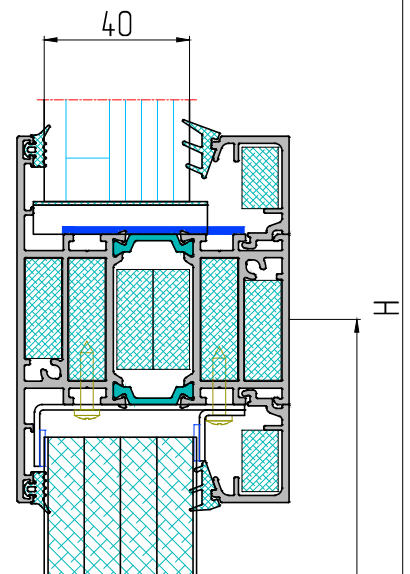
Вставка СМЛ	Вид	Размер, мм	Кол-во, шт
10x17		В-225	4
10x17		Н-Н1-218.7	2
10x17		Н1-210.9	2
10x27.5		Н-92,5	2
10x27.5		Н-86,5	2
10x27.5		Н-9,5	4
10x27.5		В-25	1
10x27.5		В-13	1
10x27.5		В-19	2
10x27.5		Н-110	2
10x27.5		Н-96	2
10x27.5		Н-107	4
10x27.5		В-157	1
10x27.5		В-145	1
10x27.5		В-151	2
10x27.5		В-225	4
10x33.5		В-307	2
10x37.5		Н-76	4
10x37.5		В-152	2
10x37.5		Н-169	4
10x37.5		В-274	2
10x56		В-225	2
10x66		В-225	2
10x66		В-307	2

ПРИМЕР РАСЧЕТА ДВУПОЛЬНОЙ ДВЕРИ С ЦОКОЛЕМ



РАСКРОЙ ПРОФИЛЕЙ

Профиль	Вид	Размер, мм	Кол-во, шт
Рама ТПТ-75.02.01		H	2
Рама ТПТ-75.02.01		B	1
Створка ТПТ-75.02.02		H-75.7	3
Створка ТПТ-75.02.03		H-75.7	1
Створка ТПТ-75.02.02		B-B1-37.75	1
Створка ТПТ-75.02.02		B1-37.75	1
Цоколь ТПТ-75.02.04		B-B1-168.75	1
Цоколь ТПТ-75.02.04		B1-168.75	1
Импост ТПТ-75.02.05		B-B1-168.75	1
Импост ТПТ-75.02.05		B1-168.75	1
Штапик ТПТ-75.10.01	B-B1-168.75	4	
Штапик ТПТ-75.10.01		B1-168.75	4
Штапик ТПТ-75.10.01		H-H1-218.7	4
Штапик ТПТ-75.10.01		H1-150.5	4
Притвор ТПТ-65.07.01		B1-83.75	1
Притвор ТПТ-65.07.01		B1-56.25	1
Притвор ТПТ-65.07.01		B-B1-60.75	1
Притвор ТПТ-65.07.01		B-B1-60.75	1



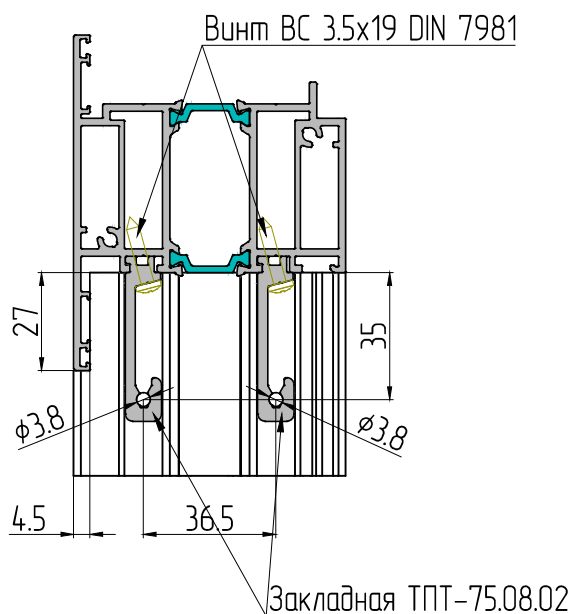
РАСКРОЙ ОГНЕСТОЙКИХ ЗАПОЛНЕНИЙ

Вставка СМЛ	Размер, мм	Кол-во, шт
10x17	В-В1-168.75	4
10x17	В1-168.75	4
10x17	Н-Н1-218.7	4
10x17	Н1-179.2	4
10x27.5	Н-91.5	4
10x27.5	В-91.5	2
10x27.5	Н-10	4
10x27.5	В-20	2
10x27.5	В-В1-209.75	2
10x27.5	В1-209.75	2
10x27.5	В-В1-94	2
10x27.5	В1-94	2
10x27.5	В-В1-168.75	4
10x27.5	В1-168.75	4
10x27.5	Н-182.2	8
10x27.5	Н-103.7	8
10x33.5	В-В1-332.75	2
10x33.5	В1-332.75	2
10x37.5	Н-6.75	4
10x37.5	В-13.5	2
10x37.5	Н-97	8
10x37.5	В-В1-59	2
10x37.5	В1-59	2
10x56	В-В1-168.75	2
10x56	В1-168.75	2
10x66	В-В1-168.75	2
10x66	В1-168.75	2
10x66	В-В1-332.75	2
10x66	В1-332.75	2

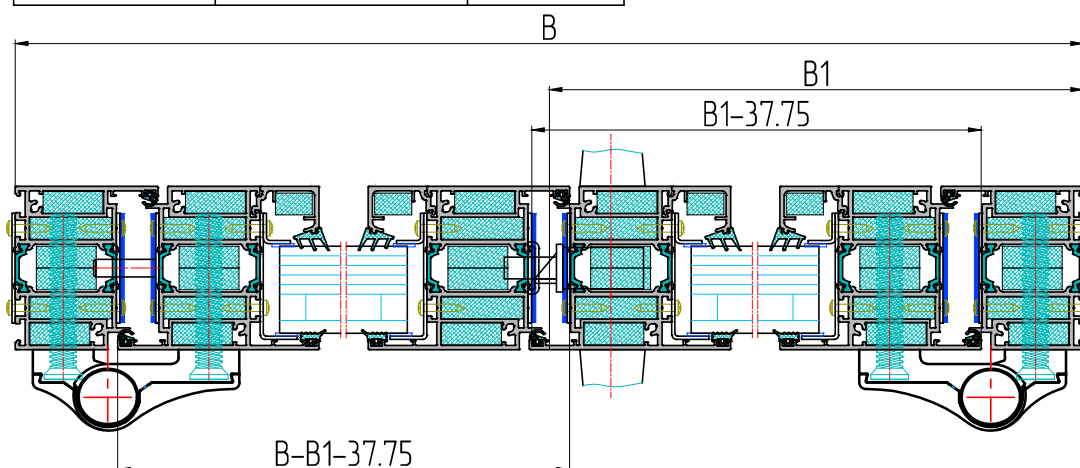
УПЛОТНИТЕЛИ

Уплотнители	Кол-во, п.м.
ТПУ-45.01	(2Н+2В-134.1)/1000
ТПУ-45.02	(5Н+2В-553.2)/1000
ТПУ-004ММ	(2Н-2Н1+2В-373)/1000
ТПУ-104.2	(2Н1+В-660)/1000

Узел Б



1-1



ЗАПОЛНЕНИЕ

Высота, мм	Ширина, мм	Кол-во, шт.
H-H1-154	B1-186.75	1
H-H1-154	B-B1-186.75	1
H1-14.3.2	B1-186.75	1
H1-14.3.2	B-B1-186.75	1

КОМПЛЕКТУЮЩИЕ

Наименование	Кол-во	Ед. изм.
Закладная угл. ТП-45.08.05 L=10 мм	12	шт.
Закладная Т-обр. ТПТ-75.08.01 L=33.5 мм	8	шт.
Закладная Т-обр. ТПТ-75.08.01 L=66 мм	8	шт.
Закладная Т-обр. ТПТ-75.08.02 L=80 мм	2	шт.
Нагель ТПУ-015	24	шт.
Винт ВС 3.5x19 DIN 7981	$\frac{112H+176B}{1500}+66$	шт.
Уголок выравнивающий ТП-50201	8	шт.
Пластина стальная ЭУ-1	$\frac{6H+3B}{250}-10$	шт.
Пластина стальная ЭУ-2	6	шт.
Пластина стальная ЭУ-3	6	шт.
Кронштейн угловой ЭУ-4	8	шт.
Пластина стальная ЭУ-5	4	шт.
Пластина монтажная ПМ-01	$\frac{4H+2B}{500}$	шт.
Пластина монтажная ПМ-02	2	шт.
Заглушка ЗМ-01	3	шт.
Заглушка ЗМ-03	1	шт.
Уголок стальной УС-1	$\frac{4B-4H}{300}-8$	шт.
УС-2-03*	$\frac{4B-4H}{300}+8$	шт.
Винт ВС 4.2x19 DIN 7982	16	шт.
Лента огнезащитная 2x50 мм (Озракс-Л)	$\frac{18H+20B}{1000}-10$	п.м.
Винт ВС 4.2x19 DIN7981	20	шт
Подкладка Рготахоп 150x48x8	8	шт
Пластина под заполнение 28 мм (Абиацционная фанера)	16	шт

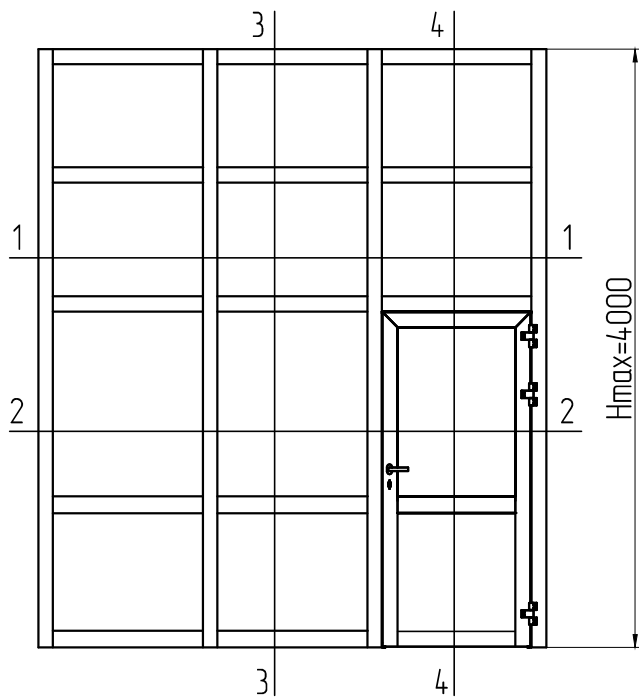
* Данные указаны для следующего исполнения:
 светопрозрачное заполнение – 40 мм, глухое – 42 мм.

** Нарезается шириной 15 мм из листа 1500x1500 мм

КОМПЛЕКТУЮЩИЕ

Наименование	Кол-во	Ед. изм.
Держатель порога ТПТ-75.02.08 L=54 мм	4	шт
Винт установочный М5х12	4	шт
Замок врезной GIE4613	1	шт
Ответная планка GIE4860	1	шт
Подкладка под замок GIE4863	1	шт
Шпингалет Savio 1520.74 / 16	2	шт
Петля трехсекционная GIE0704.07	6	шт
Анкер GIE 5302 12х75	36	шт
Цилиндр 5066.00.520	1	шт
Накладка на цилиндр Stublina 1031.04.310	1	к-т
Ручка Stublina 1023.20.133	1	к-т
Автоматический порог Farim IGL00 DA0551120-00	2	шт
Теплоизоляционная керамическая бумага	0.0100	м ²
Болт анкерный распорный М8х100	$\frac{4H+2B}{500}$	шт
Герметик огнестойкий силиконовый FIRE SILICONE B1 FR 310 мл	1	шт
Огнеупорн проф монтаж пена Penosil 750 мл	1	шт
Клей EPDM	0.0100	к2
Клей 892.130.010	0.4000	к2
Растворитель 892.130.030	0.3000	к2

ПРИМЕР РАСЧЕТА ПЕРЕГОРОДКИ СО ВСТРОЕННЫМ ДВЕРНЫМ БЛОКОМ



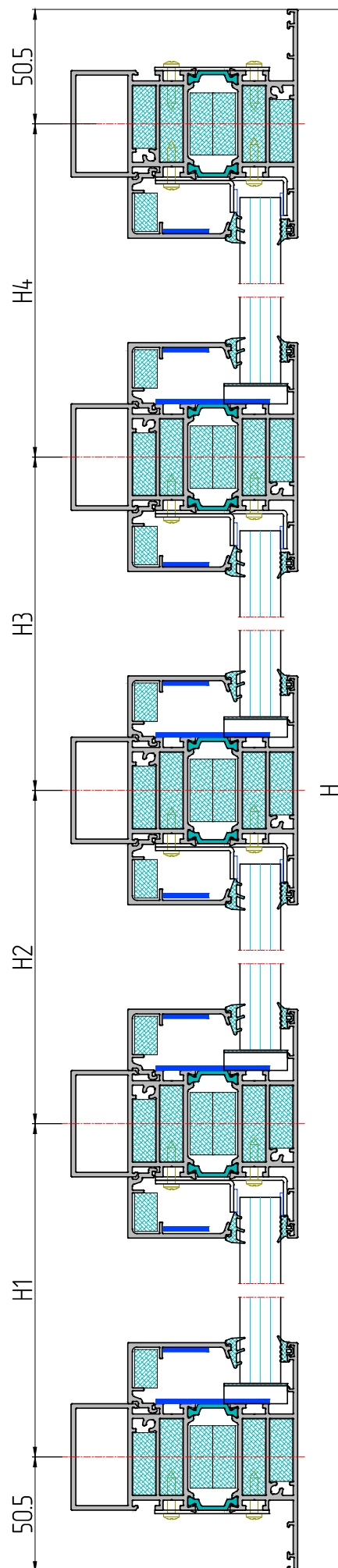
РАСКРОЙ ЗАПОЛНЕНИЯ

Высота, мм	Ширина, мм	Кол-во, шт.
H1-65	B1-65	1
H2-65	B1-65	1
H3-65	B1-65	1
H4-65	B1-65	1
H1-65	B2-65	1
H2-65	B2-65	1
H3-65	B2-65	1
H4-65	B2-65	1
H6-114.5	B4-149	1
H5-135.7	B4-149	1
H3-65	B3-65	1
H4-65	B3-65	1

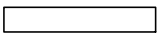
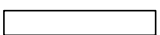

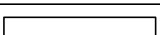
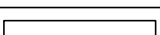
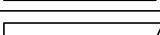
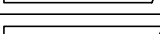
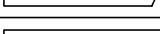
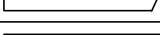
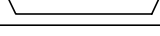
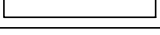
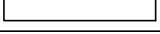
Профиль	Вид	Ориентация	Размер, мм	Кол-во, шт
Стойка ТПТ-75.02.06		В	H	4
Ригель ТПТ-75.02.06		Г	B1-47	5
Ригель ТПТ-75.02.06		Г	B2-47	5
Ригель ТПТ-75.02.06		Г	B3-47	3
Адаптер ТПТ-75.02.07		В	H5+36	2
Адаптер ТПТ-75.02.07		Г	B4+72	1
Рама ТПТ-75.02.01		В	H5	2
Рама ТПТ-75.02.01		Г	B4	1
Створка ТПТ-75.02.02		В	H5-78,7	2
Створка ТПТ-75.02.02		Г	B4-94	1
Цоколь ТПТ-75.02.04		Г	B4-225	1
Импост ТПТ-75.02.05		Г	B4-225	1
Штанук ТПТ-75.10.04		Г	B1-47	8
Штанук ТПТ-75.10.04		Г	B2-47	8
Штанук ТПТ-75.10.04		Г	B3-47	4
Штанук ТПТ-75.10.04		В	H1-101	4
Штанук ТПТ-75.10.04		В	H2-101	4
Штанук ТПТ-75.10.04		В	H3-101	6
Штанук ТПТ-75.10.04		В	H4-101	6
Штанук ТПТ-75.10.04		Г	B4-225	4
Штанук ТПТ-75.10.04		В	H5-H6-218.7	2
Штанук ТПТ-75.10.04		В	H6-210.9	2
Притвор ТПТ-65.07.01		Г	B4-94	1
Притвор ТПТ-65.07.01		Г	B4-140	1

РАСКРОЙ ОГНЕСТОЙКИХ ЗАПОЛНЕНИЙ

Вставка СМ/І	Вид	Размер, мм	Кол-во, шт
10x17		B1-47	8
10x17		B2-47	8
10x17		B3-47	4
10x17		H1-101	4
10x17		H2-101	4
10x17		H3-101	6
10x17		H4-101	6
10x17		B4-225	4
10x17		H5-H6-218.7	2
10x17		H6-210.9	2
10x22.5		H5+29	2
10x22.5		H5+25	2
10x22.5		H5-60	4
10x22.5		B4-120	2
10x22.5		B4+50	1
10x22.5		B4+58	1
10x27.5		H	16
10x27.5		B1-47	20
10x27.5		B2-47	20
10x27.5		B3-47	12
10x27.5		H5-92,5	2
10x27.5		H5-86,5	2
10x27.5		H5-9,5	4
10x27.5		B4-25	1
10x27.5		B4-13	1
10x27.5		B4-19	2
10x27.5		H5-110	2
10x27.5		H5-96	2
10x27.5		H5-107	4
10x27.5		B4-157	1
10x27.5		B4-145	1
10x27.5		B4-151	2
10x27.5		B4-225	4

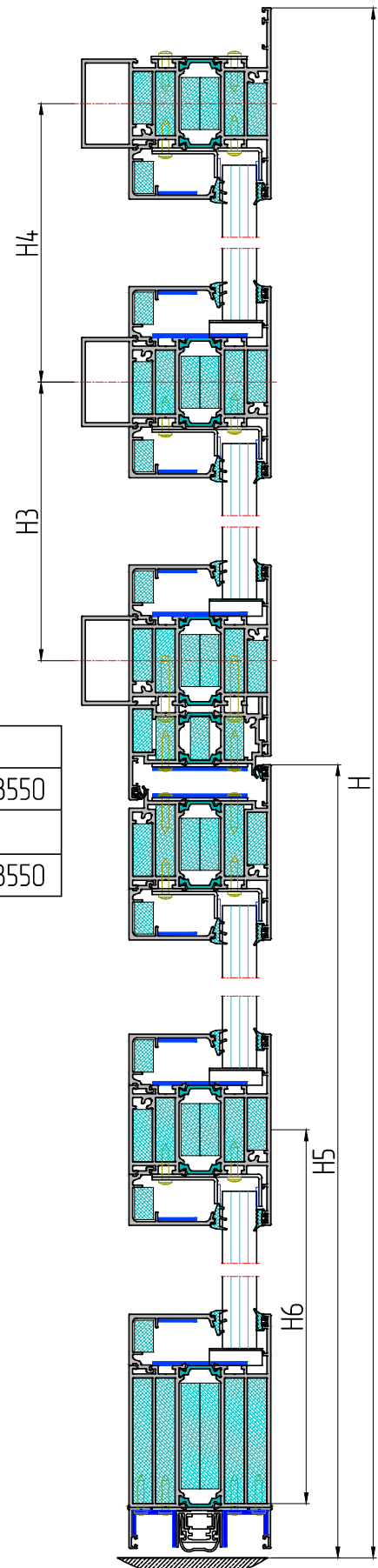


РАСКРОЙ ОГНЕСТОЙКИХ ЗАПОЛНЕНИЙ

Вставка СМЛ	Вид	Размер, мм	Кол-во, шт
10x33.5		H	8
10x33.5		B1-130	10
10x33.5		B2-130	10
10x33.5		B3-130	6
10x33.5		B4-307	2
10x37.5		H5-76	4
10x37.5		B4-152	2
10x37.5		H5-169	4
10x37.5		B4-274	2
10x56		B4-225	2
10x66		B4-225	2
10x66		B4-307	2

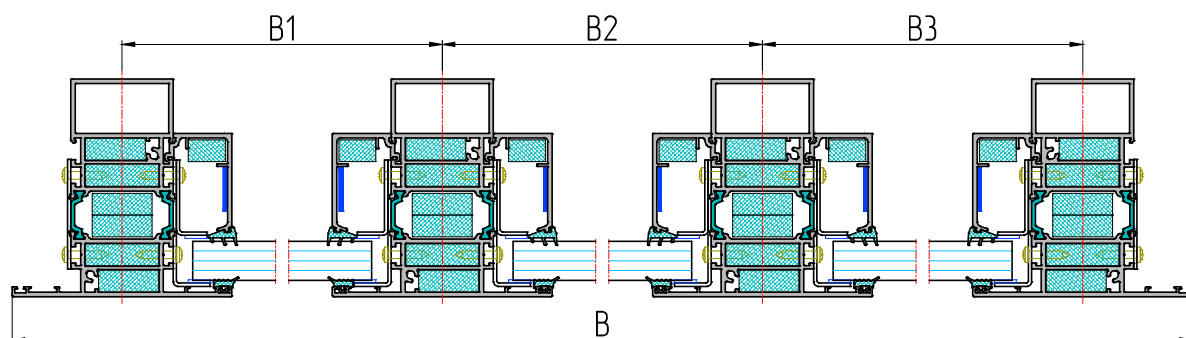
УПЛОТНИТЕЛИ

Уплотнители	Кол-во, п.м.
ТПУ-45.01	8B1+8B2+4B3+2B4+4H1+4H2+6H3+6H4+2H5-3550
ТПУ-45.02	4H5+4B4-720
ТПУ-004ММ	8B1+8B2+4B3+2B4+4H1+4H2+6H3+6H4+2H5-3550



КОМПЛЕКТУЮЩИЕ

Наименование	Кол-во	Ед. изм.
Закладная угл. ТП-45.08.04 L=10 мм	4	шт.
Закладная угл. ТП-45.08.05 L=10 мм	8	шт.
Закладная Т-обр. ТПТ-75.08.01 L=33.5 мм	36	шт.
Закладная Т-обр. ТПТ-75.08.01 L=66 мм	4	шт.
Закладная Т-обр. ТПТ-75.08.02 L=80 мм	20	шт.
Нагель ТПУ-015	16	шт.
Винт ВС 3.5x19 DIN 7981	$\frac{48B1+48B2+32B3+24B4+16H+16H1+16H2+24H3+24H4+16H5}{250}+204$	шт.
Уголок выравнивающий ТП-50201	6	шт.
Пластина стальная ЭУ-1	$\frac{2B1+2B2+2B3+2B4+2H+2H5-2000}{250}$	шт.
Пластина стальная ЭУ-2	3	шт.
Пластина стальная ЭУ-3	3	шт.
Кронштейн угловой ЭУ-4	24	шт.
Пластина стальная ЭУ-5	2	шт.
Пластина монтажная ПМ-01	$\frac{2B1+2B2+2B3+2H}{250}+2$	шт.
Пластина монтажная ПМ-02	8	шт.
Заглушка ЗМ-04	2	шт.
Уголок стальной УС-1	$\frac{8B1+8B2+4B3+4B4+4H1+4H2+6H3+6H4+2H5-5000}{250}$	шт.
УС-2*	$\frac{8B1+8B2+4B3+4B4+4H1+4H2+6H3+6H4+2H5-5000}{250}+4,8$	шт.
Винт ВС 4.2x19 DIN 7982	60	шт.
Лента огнезащитная 2x50 мм	$\frac{2B1+2B2+2B3+10B4+2H+8H5-2300}{1000}$	п.м.
Лента огнезащитная 2x20 мм	$\frac{8B1+8B2+4B3+4B4+4H1+4H2+4H3+4H4+2H5-4315}{1000}$	п.м.
Винт ВС 4.2x19 DIN7981	80	шт.
Винт ВС 4.2x32 DIN7981	$\frac{H5+B4}{250}+1$	шт.
Подкладка Ргортахон 150x28x8	48	шт.
Пластина 150x28x1 (авиационная фанера)	96	шт.



КОМПЛЕКТУЮЩИЕ

Наименование	Кол-во	Ед. изм.
Заглушка ТПУ-75.01	1	шт
Заглушка ТПУ-75.02	1	шт
Винт 2.9x9.5 DIN 7982	2	шт
Держатель порога ТПТ-75.02.08 L=54 мм	2	шт
Винт установочный М5x12	2	шт
Замок врезной GIE4613	1	шт
Ответная планка GIE4860	1	шт
Подкладка под замок GIE4863	1	шт
Петля GIE05129V	3	шт
Цилиндр 5066.00.520	1	шт
Накладка на цилиндр Stublina 1031.04.310	2	к-т
Ручка Stublina 1023.20.133	1	к-т
Автоматический порог Farim IGL00 DA055	1	шт
Теплоизоляционная керамическая дюзага (ТКБ)**	2B+H-1000	п.м.

* Данные указаны для светопрозрачного заполнения – 18 мм.

** Нарезается шириной 15 мм из листа 1500x1500 мм

